

ЭКСПЛУАТАЦИОННАЯ ДОКУМЕНТАЦИЯ

Стационарные свинцово-кислотные
герметичные необслуживаемые
аккумуляторные батареи технологии AGM:
Tudor



Оглавление:

Технический паспорт	3	
Инструкция по хранению и монтажу	4	
Инструкция по эксплуатации (№40001-Р)	6	
Приложение 1		
Технические характеристики		
Tudor TD	13	
Tudor UPS	14	
Tudor T с фронтальным расположением выводов	15	
Tudor T, блоки 12V	16	
Tudor T, элементы 2V	19	
Приложение 2		
Методы заряда и требования по установке и эксплуатации герметичных необслуживаемых аккумуляторов технологии AGM		20
Приложение 3		
Форма аккумуляторного журнала		23

Технический паспорт

стационарные свинцово-кислотные герметичные необслуживаемые аккумуляторные батареи технологии AGM: Tudor TD; Tudor UPS; Tudor T с фронтальным расположением выводов; Tudor T, блоки 12V; Tudor T, элементы 2V.

1. Назначение

1.1. Стационарные свинцово-кислотные герметичные необслуживаемые аккумуляторы технологии AGM предназначены для комплектования батарей, используемых в качестве источников бесперебойного питания (UPS), установок резервного питания в системах телекоммуникации, производства и распределения электроэнергии, в промышленном оборудовании, а также как источники тока в системах безопасности.

Аккумуляторные батареи эксплуатируются как в режиме постоянного подзаряда, обеспечивая в аварийных случаях всю нагрузку постоянного тока, так и в циклическом режиме: разряд – заряд.

2. Основные технические данные и характеристики

2.1. Аккумуляторы поставляются с завода-изготовителя заполненные электролитом и заряженные.

2.2. Электрические характеристики, габаритные размеры и масса аккумуляторов представлены в настоящей эксплуатационной документации, а также в проспекте, технических условиях.

2.3. Полностью заряженные аккумуляторы должны иметь не менее 95% номинальной емкости на первом цикле при 10, 5, 3 и 1 часовых режимах разряда и 100% номинальной емкости при 10, 5, 3, 1 и 1/2 часовых режимах разряда — не позднее 4 цикла.

2.4. Хранение без подзаряда при температуре 20°C — 6 месяцев.

2.5. Технические характеристики гарантируются при условии соблюдения требований, изложенных в эксплуатационной документации.

3. Транспортировка

3.1. Автотранспорт

Аккумуляторные батареи технологии AGM являются безопасными при перевозке автомобильным транспортом, согласно положению ДОПОГ, маргинальный номер 2801а, которое гласит, что «предписания класса опасности 8 не распространяются на непроливающиеся аккумуляторные батареи с идентификационным номером по ДОПОГ 2800, предусмотренные в пункте 8.1. если при температуре 55°C из расколовшегося или треснутого корпуса вышеупомянутых батарей не вытекает электролит и не происходит утечки коррозионной жидкости и если контакты упакованной для перевозки батареи защищены от короткого замыкания».

Аккумуляторные батареи технологии AGM содержат абсорбированный электролит, который не имеет текучести в том числе и при 55°C — это позволяет говорить о безопасности перевозок аккумуляторных батарей автомобильным транспортом.

3.2. Авиаперевозки

Согласно IATA (A67), аккумуляторные батареи технологии AGM являются безопасными при транспортировке воздушным транспортом.

3.3. Перевозки железнодорожным транспортом

Аккумуляторные батареи технологии AGM являются безопасными при перевозке железнодорожным транспортом (п.п. 8.1.7.2. Приложение 2 «Правила перевозок опасных грузов» к Соглашению о Международном Железнодорожном Грузовом Сообщении (СМЖГС).

3.4. Перевозки морским и речным транспортом

Согласно правилам перевозки опасных грузов морским транспортом (Правила МОПОГ) и правилам перевозок опасных грузов по внутренним водным путям (ВОПОГ), перевозка аккумуляторных батарей технологии AGM разрешена.

4. Комплект поставки

4.1. Комплект поставки определяется контрактом или заказом, при-сланным в представительство фирмы. Аккумуляторы упаковываются на поддонах или в ящиках. Комплекующие к ним и эксплуатационная документация, соответственно Комплектовочной ведомости, поставляются в коробке, упакованной на поддоне.

4.2. Помимо эксплуатационной документации, в комплект поставки могут входить следующие документы: копии сертификатов соответствия: DIN GOST TÜV, системы сертификации ГОСТ Р Госстандарта России, системы сертификации «Электросвязь»; Гигиенический сертификат и прочее по согласованию с производителем или с представителем производителя.

4.3. Содержание комплекта перемычек, деталей и эксплуатационной документации указываются в Комплектовочной ведомости, при его отсутствии поставляется стандартный комплект.

5. Гарантийные обязательства

5.1. Гарантийный срок эксплуатации аккумуляторных батарей составляет 12 месяцев со дня ввода в эксплуатацию, но не более 18 месяцев со дня поставки, если договор не предусматривает иное.

5.2. Условия гарантии.

Настоящая гарантия имеет силу только в том случае, если монтаж батарей был осуществлен аттестованными специалистами, имеющими лицензию на монтаж аккумуляторных батарей, либо сотрудниками сервисной службы ЗАО «Акку-Фертриб», либо иными специалистами по согласованию с сервисной службой ЗАО «Акку-Фертриб». Не подлежат гарантийному ремонту аккумуляторы с дефектами, возникшими вследствие:

- механических повреждений;
- несоблюдения условий эксплуатации;
- неправильной установки;
- стихийных бедствий (пожар, наводнение, удар молнии и т.д.), а также других причин, находящихся вне контроля продавца и изготовителя;
- попадания внутрь корпуса посторонних предметов, жидкостей;
- ремонта или внесения конструктивных изменений неуполномоченными лицами.

5.3. Гарантийные обязательства действительны только при наличии штампа продавца в п.п.6,7 технического паспорта.

6. Свидетельство о приемке

Партия аккумуляторов типа _____ в количестве _____ соответственно, согласно накладной № _____, прошла приемо-сдаточные испытания. Требованиям технических условий на аккумуляторы данной серии соответствует и признана годной для отгрузки Покупателю.

Подпись: _____

Дата: _____

Место для штампа:

7. Свидетельство об упаковке

Партия аккумуляторов типа _____ в количестве _____ соответственно, согласно накладной № _____, упакована, исходя из требований технических условий и признана годной для отгрузки.

Подпись: _____

Дата: _____

Место для штампа:

Инструкция по хранению и монтажу

стационарных свинцово-кислотных герметичных необслуживаемых аккумуляторных батарей технологии AGM: Tudor TD; Tudor UPS; Tudor T с фронтальным расположением выводов; Tudor T, блоки 12V; Tudor T, элементы 2V.

1. Хранение

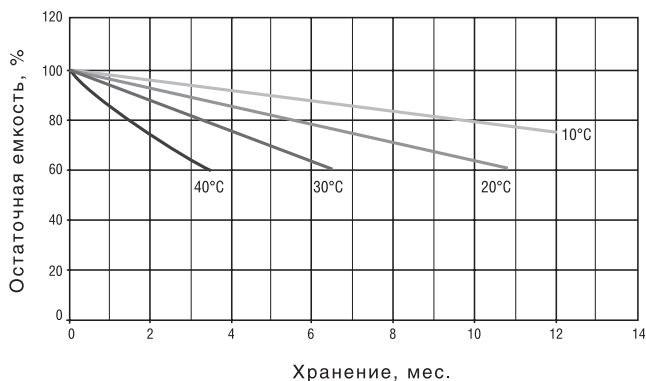
Аккумуляторы должны храниться исключительно в вертикальном положении. Паллеты должны располагаться в один слой, размещать на них сверху какой-либо груз запрещено. Следует исключить возможность перегрева элементов/блоков под воздействием солнечного света или систем отопления, а также обеспечить чистоту аккумуляторов. Загрязнение аккумуляторов может привести к образованию токопроводящей плёнки, которая увеличивает ток саморазряда батарей, а, в некоторых случаях, может вызвать короткое замыкание. Кроме того, хранение во влажной среде может вызвать окисление полюсных выводов (образование белого налета), что, однако, не влияет непосредственно на электрические характеристики или срок службы аккумуляторов.

Условия хранения должны исключать возможность замыкания выводов аккумуляторов токопроводящими предметами (здания, стеллажа...), а также попадание на аккумуляторы посторонних предметов или падение самих аккумуляторов. Следует помнить о том, что все аккумуляторы технологии AGM поставляются в заряженном состоянии и имеют напряжение на полюсных выводах.

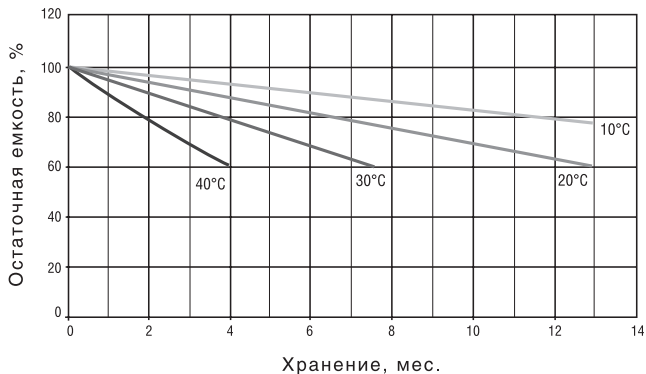
Аккумуляторы могут храниться без подзаряда лишь ограниченное время, так как в залитом состоянии происходит саморазряд и связанные с ним химические процессы в активной массе пластин. Во избежание выхода аккумуляторов из строя, следует проводить заряд аккумуляторов, согласно п.2.4. Инструкции по эксплуатации, каждые 6 месяцев хранения (если нет необходимости проводить заряд чаще при более высоких температурах хранения). Аккумуляторы должны храниться в заряженном состоянии в прохладном, но не промерзающем помещении.

Хранение аккумуляторов при различных температурах.

Срок службы 5 лет



Срок службы 10 и 15 лет



Нежелательно использовать для хранения помещения с большими колебаниями температуры или с высокой влажностью, так как это может привести к образованию конденсата на поверхности аккумуляторов. Конденсат или осадки не влияют на сами аккумуляторы, но могут вызвать коррозию выводов или повышенный ток саморазряда.

При необходимости длительного хранения аккумуляторов следует проверять напряжение холостого хода на полюсных выводах со следующей периодичностью:

- при хранении $\leq 20^\circ\text{C}$: после 6 месяцев хранения, далее каждые 3 месяца,
- при хранении при 30°C : после 4 месяцев хранения, далее каждые 2 месяца.

Заряд следует провести, если измеренное значение напряжения холостого хода составляет менее 2,06В. Такой заряд может быть проведен, согласно пункту 2.4. «Выравнивающий заряд» Инструкции по вводу в эксплуатацию, в течение 48 часов с ограничением начального зарядного тока на уровне $2 \times I_{10}$, либо постоянным напряжением или током, согласно приведенным ниже таблицам.

Заряд постоянным напряжением

Температура	Макс. напряжение на элемент	Мин. напряжение на элемент	Макс. ток	Время заряда при заряде макс. напряжением
20°C	2,38 В	2,27 В	$2 \times I_{10}$	24 ч
25°C	2,35 В	2,25 В	$2 \times I_{10}$	24 ч
30°C	2,32 В	2,22 В	$2 \times I_{10}$	24 ч

В зависимости от напряжения время заряда должно быть увеличено на 24 ч для каждых 0,04 Вольт снижения от максимального напряжения, «минимальное напряжение» является минимально допустимым напряжением заряда.

Заряд постоянным током

Измеренное значение напряжения холостого хода, В/эл	Ток заряда, А	Время заряда, ч (при температуре 15-30°C)*
2,05	$0,5 \times I_{10}$	14
2,06	$0,5 \times I_{10}$	13
2,07	$0,5 \times I_{10}$	12

* При температурах ниже 15°C рекомендуется проводить заряд в течение 20 ч.

2. Монтаж

Монтаж аккумуляторных батарей серии Tudor должен производиться только в помещениях с вентиляцией, обеспечивающей воздухообмен согласно приложению «Установка аккумуляторов в помещениях, шкафах и ящиках — DIN VDE 0510, ч.2». Ремонтные работы в таких помещениях должны быть завершены до монтажа батареи во избежание повреждения аккумуляторов.

Извлечение аккумуляторов из упаковки и перенос на место монтажа должны осуществляться только в вертикальном положении, при этом следует исключить возможность ударов по корпусам и выводам аккумуляторов.

Перед монтажом следует проверить все элементы/блоки на отсутствие повреждений. Аккумуляторы, имеющие трещины на корпусах или крышках, к монтажу не допускаются.

2.1. Сборка батарей

Перед сборкой аккумуляторов в батарею следует очистить поверхность полюсных выводов (борнов) от загрязнений, если они есть, и нанести тонкий слой технического вазелина (идеально использовать консистентную смазку на силиконовой основе). Зазор между соседними элементами, необходимый, в том числе, для обеспечения теплоотвода от аккумуляторов, обеспечивается длиной стандартных межэлементных соединителей. Изгибать стандартные соединители при монтаже крайне нежелательно.

Величины моментов затяжки резьбовых соединений в зависимости от типа резьбы на аккумуляторе указаны в Инструкции по эксплуатации №40001 - Р, п.1.

При монтаже батареи в шкаф убедитесь в наличии достаточных отверстий для обеспечения вентиляции, которая необходима в первую очередь для отвода тепла, выделяемого аккумуляторами. Расстояние между соседними аккумуляторами должно быть не менее 5 мм.

ВНИМАНИЕ! ОПАСНОСТЬ ПОРАЖЕНИЯ ЭЛЕКТРИЧЕСКИМ ТОКОМ!

Полюса аккумуляторов находятся под напряжением, в случае короткого замыкания могут возникнуть высокие токи, способные вызвать повреждение оборудования и привести к несчастным случаям. Эта опасность тем выше, чем большее количество элементов бата-

реи замыкается накоротко. При монтаже батареи следует использовать только изолированный инструмент, рекомендуется использовать такие средства индивидуальной защиты, как изоляционные перчатки, очки, а также снять с рук металлические браслеты, часы и прочие токопроводные предметы, особенно при монтаже в шкафу. Транспортировочные изоляционные крышки борнов следует снимать непосредственно перед установкой соединителя. В целях безопасности при сборке батареи с высоким напряжением рекомендуется устанавливать один или несколько внутренних соединителей после сборки всей батареи (в последнюю очередь). В этом случае на концевых выводах батареи напряжение будет отсутствовать, а напряжение на каждой группе батареи будет невысоким.

2.2. Установка батарей в параллельную работу

Допускается установка до 5 групп батарей в параллельную работу без сокращения их срока службы, надежности системы или других негативных последствий. При необходимости включения в параллельную работу большего количества батарей следует связаться с региональным представителем Exide Technologies.

2.3. Подключение батарей

На соединители следует надеть и закрепить защитные крышки. Согласно полярности подключить батарею при выключенном зарядном устройстве и при отключённом потребителе к выпрямительному устройству (положительный вывод батареи к положительному полюсу источника постоянного напряжения), затем включить зарядное устройство (источник питания) и производить заряд, согласно пункту 2.2. Инструкции по эксплуатации.

Инструкция по эксплуатации (№ 40001-Р)

стационарных свинцово-кислотных герметичных необслуживаемых аккумуляторных батарей технологии AGM: Tudor TD; Tudor UPS; Tudor T с фронтальным расположением выводов; Tudor T, блоки 12V; Tudor T, элементы 2V.

Номинальные значения

- Номинальное напряжение U_n : 2,0 В x количество элементов
- Номинальная емкость C_n : см. п. 8 настоящей инструкции
- Номинальный разрядный ток $I_n = C_n/n$
- Конечное напряжение разряда U_s : см. п. 8 настоящей инструкции
- Номинальная температура t_n : 20°C (25°C), см. п. 2.8. настоящей инструкции



Соблюдайте инструкцию по эксплуатации и храните ее рядом с батареями. Допускается работа с батареями только обученного персонала.



Курение запрещено! Во избежание взрывов и пожаров запрещено использование открытого огня, либо искр вблизи аккумуляторов.



При работе с батареями используйте защитную одежду и очки. Соблюдайте инструкцию по безопасности.



При попадании кислоты в глаза, на кожу или на одежду, следует промыть большим количеством чистой воды и немедленно обратиться к врачу.



Избегайте коротких замыканий! Внимание! Металлические части аккумуляторов всегда находятся под напряжением. Не кладите посторонние и металлические предметы на аккумуляторы.



Электролит едок! При нормальной эксплуатации контакт с электролитом невозможен. При разрушении корпуса абсорбированный в сепаратор электролит может быть опасен.



Блоки/элементы обладают высоким удельным весом. Следите за правильным размещением аккумуляторов при установке и эксплуатации. Используйте только подходящие приспособления для установки и переноса аккумуляторов.



Внимание! Металлические части батарей находятся под напряжением! Запрещено класть посторонние предметы на батарею!



Внимание! Не допускать детей к батареям!



В переработку! Старые батареи с этим знаком являются ценным сырьем, они должны быть подвергнуты переработке. Старые батареи, которые не подверглись процессу переработки, должны быть сданы в пункты приема свинцового лома.



Внимание! При несоблюдении инструкции по эксплуатации, ремонте с помощью нефирменных частей и самовольном вмешательстве (например, открытие клапанов) фирма снимает с себя гарантийные обязательства. Приложения к инструкции являются неотъемлемой её частью.

Стационарные герметичные свинцово-кислотные батареи состоят из двухвольтовых элементов. Вскрытие аккумуляторов, долив воды в них запрещен в течение всего срока службы. В качестве пробок на каждом элементе используется предохранительный клапан, который не может быть вскрыт без разрушения элемента. При транспортировке, переносе и монтаже аккумуляторов следует сохранять вертикальное положение элемента (клапаном вверх).

1. Ввод в эксплуатацию

Перед вводом в эксплуатацию необходимо проверить все элементы/блоки на отсутствие механических повреждений, на правильную полярность подключения, а также прочность закрепления соединителей. Величины усилий затяжки соединителей указаны ниже:

M-M8-90 Наружная резьба	G-M5	G-M6	G-M8	F-M5	F-M6	F-M8	S-4,8	SR-6,3
10,2 Нм	5±1 Нм	6±1 Нм	8±1 Нм	5±1 Нм	6±1 Нм	10±1 Нм	—	—

На соединители следует одеть и закрепить защитные крышки. Также необходимо измерять сопротивление изоляции (оно должно составлять для новых аккумуляторов >1 МОм, для аккумуляторов после 1 года >100 Ом на 1В).

Согласно полярности подключить батарею при выключенном зарядном устройстве и при отключенном потребителе к выпрямительному оборудованию (положительный полюс к положительной клемме). Затем включить зарядное устройство (источник питания) и производить заряд, согласно пункту 2.2.

2. Эксплуатация

При монтаже и эксплуатации стационарных аккумуляторных батарей следует соблюдать DIN VDE 0510 1 (проект) и EN 50 272-2 (важнейшие выдержки из этих норм приведены в приложении к инструкции, глава 1).

Батареи следует устанавливать таким образом, чтобы разница температуры между аккумуляторами не была >3 градусов. При невыполнении данных требований необходимо связаться с производителем. Конечное напряжение заряда/разряда следует измерять на концевых выводах батареи.

2.1. Разряд

Зависящее от величины разрядного тока конечное напряжение разряда не должно быть ниже соответствующей величины. Без согласования с производителем запрещено снимать с батареи больше номинальной емкости. После полного или частичного разряда следует сразу же приступить к заряду батареи.

При эксплуатации батарей в электромобилях, для достижения оптимального срока службы, рекомендуется избегать разряды более 60% номинальной емкости.

2.2. Заряд

Применимы все методы заряда со значениями, согласно DIN41773 (метод IU со стандартными значениями: $I_{const} \pm 2\%$; $U_{const} \pm 1\%$).

В зависимости от вида зарядного устройства, а также методов заряда, обеспечиваемых зарядным устройством, во время процесса заряда через батарею протекают токи, которые накладываются на выпрямленный зарядный ток. Эти наложенные переменные составляющие и обратное влияние потребителей на батарею приводят к до-

полнительному разогреву батареи и нагрузке электродов, что, как следствие, может нанести вред (см.п.2.5). В зависимости от области применения и оборудования, с которым эксплуатируется батарея, заряд может производиться при следующих ниже режимах эксплуатации батарей.

А) Параллельный резервный режим.

При данном режиме потребители, источник постоянного тока и батарея подключены всегда параллельно. При этом зарядное напряжение является одновременно, и напряжением эксплуатации батареи, и напряжением потребляющего оборудования. В параллельном резервном режиме источник постоянного тока всегда в состоянии обеспечить максимальный ток потребителя и заряд батареи. Батарея разряжается только тогда, когда не работает источник постоянного тока.

Следует выставить зарядное напряжение 2,27В x кол-во 2-х В элементов (для точности стабилизации $\pm 1\%$).

Выставленное зарядное напряжение измеряется на концевых выводах батареи.

Для сокращения времени заряда батареи может применяться заряд до напряжения 2,4В x кол-во 2-х В элементов (параллельный резервный режим со ступенью ускоренного заряда). При достижении напряжением данного значения следует автоматическое переключение на 2,27В x кол-во 2-х В элементов.

Б) Буферный режим.

В буферном режиме эксплуатации источник постоянного тока не всегда может обеспечить максимальный ток потребителя. Ток потребителя временами может превышать номинальный ток источника постоянного тока, тогда батарея обеспечивает данное превышение. Таким образом, батарея не всегда может быть полностью заряжена. Поэтому следует устанавливать, в зависимости от вида потребителя по согласованию с производителем (представителем производителя), зарядное напряжение в диапазоне 2,27 – 2,30В x кол-во 2-х В элементов.

В) Двухступенчатый режим.

При данном режиме заряда батарея отключена от потребителя. Зарядное напряжение батареи составляет максимум 2,35В x кол-во 2-х В элементов. Следует следить за процессом заряда. Когда при данном напряжении заряда зарядный ток упадет до значения 1,5А на 100Ач номинальной емкости, следует переключить батарею в режим подзаряда, согласно пункту 2.3.

Г) Циклический режим (заряд/разряд).

Потребитель получает питание только от батареи. Метод заряда следует согласовывать с производителем.

2.3. Режим подзаряда

Зарядное напряжение должно устанавливаться 2,27 ($\pm 1\%$) В x кол-во 2-х В элементов.

2.4. Выравнивающий заряд

Ввиду возможных отклонений от допустимых значений рабочего напряжения, следует предпринимать соответствующие меры, например, отключение потребителя. Выравнивающий заряд необходимо проводить после глубокого разряда и/или после недостаточного заряда; выравнивающий заряд может проводиться напряжением 2,4В x кол-во 2-х В элементов в течение до 48 часов. Зарядный ток не должен при этом превышать значения 20А на каждые 100Ач номинальной емкости. При превышении температурой значения +45°C заряд следует прекратить или переключиться в режим подзаряда, для того чтобы температура снизилась. Также выравнивающий заряд может быть необходим при вводе в эксплуатацию после транспортировки и хранения.

2.5. Наложённые переменные токи

Во время ступени заряда до 2,4В на 2-х В элемент, согласно п. 2.2., эффективное значение переменного тока не должно превышать 10А на 100Ач номинальной емкости. После ступени повышенного заряда

и дальнейшего подзаряда в параллельном резервном режиме, либо буферном режиме, эффективное значение переменного тока не должно превышать 5А на 100Ач номинальной емкости.

2.6. Зарядные токи

В параллельном резервном режиме или буферном режиме без ступени повышенного заряда зарядные токи не ограничены. Рекомендуемые значения составляют 10–35А на каждые 100Ач номинальной емкости.

2.7. Температура

Рекомендуемая температура эксплуатации для свинцово-кислотных аккумуляторов составляет от +10°C до +30°C. Идеальная температура для эксплуатации аккумуляторов +20°C ± 5 . Более высокие температуры могут привести к сокращению срока службы аккумуляторов. Более низкие температуры не сокращают срок службы, но уменьшают отдаваемую емкость. Превышение температуры +55°C недопустимо. Старайтесь избегать длительную эксплуатацию аккумуляторов при температурах более +45°C.

2.8. Зарядное напряжение в зависимости от температуры

При изменении температуры в пределах от +15°C до +25°C не требуется изменения значений зарядного напряжения. Если температура надолго отклоняется от указанных значений, то требуется корректировка зарядного напряжения. Корректировочный фактор составляет 0,005В на элемент на каждый градус. Таким образом, необходимо соблюдать следующие значения напряжения, например, для режима подзаряда:

Номинальная температура	+20 °C	+25°C
Температура батареи, 0C	Tudor TD; Tudor T с фронтальным расположением выводов; Tudor T, блоки 12V; Tudor T, элементы 2V	Tudor UPS
- 30	2,42	2,40
- 20	2,42	2,40
- 10	2,42	2,40
0	2,37	2,35
+ 10	2,32	2,32
+ 20	2,27	2,29
+ 25	2,25	2,27
+ 30	2,22	2,25
+ 40	2,21	2,22

2.9. Электролит

Электролит представляет собой разбавленную серную кислоту, впитанную в стекловолоконный сепаратор.

3. Уход за батареями и контроль

3.1. Батареи должны быть чистыми и сухими, чтобы избежать утечек тока. Очистка батарей должна осуществляться с соблюдением техники безопасности. Неметаллические части аккумуляторов должны очищаться только с помощью воды без добавления каких бы то ни было чистящих средств.

3.2. Каждые 6 месяцев необходимо измерять и записывать в аккумуляторный журнал:

- напряжение на батарее;
- напряжение отдельных элементов/блоков;
- температуру поверхности отдельных элементов/блоков;
- температуру в аккумуляторной.

При отклонении на элементах/блоках напряжений от среднего значения напряжения подзаряда более чем на +0,2В или -0,1В или температуры поверхности различных элементов/блоков более чем на 5 градусов, необходимо обратиться к производителю (представителю производителя).

3.3. Ежегодно следует измерять и записывать в аккумуляторный журнал (дополнительно к полугодовому обслуживанию) и проводить визуальный контроль:

- соединителей;
- прочности узлов соединения;
- температуры поверхности всех элементов/блоков;
- напряжения всех элементов/блоков;
- расположения аккумуляторов;
- вентиляции.

4. Испытания

При необходимости, испытания следует проводить по ГОСТ РМЭК 896 часть 2. Нестандартные испытания и их методика должны быть согласованы с производителем (представителем производителя). Метод измерения сопротивления изоляции описан в приложении к инструкции. Для обеспечения надежного энергоснабжения, вся батарея, после истечения срока службы, должна быть заменена на новую.

4.1. Проверка емкости

Чтобы удостовериться в том, что аккумуляторная батарея перед проверкой емкости полностью заряжена, необходимо применить следующие методы:

1 метод: 2,27 В/эл ≥ 48ч

2 метод: 2,40 В/эл ≥ 16ч (max 48ч)

далее 2,27 В/эл ≥ 8ч

Зарядный ток должен быть в диапазоне 10А – 30А/100Ач номинальной емкости.

4.2. Новые аккумуляторы

Новые аккумуляторы при вводе в эксплуатацию должны быть подвержены заряду повышенным напряжением (с учетом температурной зависимости). Зарядное напряжение ни в коем случае не должно превышать 2,40В/эл.

Возможно, в качестве времени окончания данного заряда, выбрать время, когда напряжение «слабейшего» аккумулятора достигнет рекомендуемого значения.

5. Неполадки

Если будут установлены какие-либо неполадки в батарее, либо в оборудовании, необходимо обратиться к производителю (представителю производителя). Записи в аккумуляторном журнале, согласно п.3, помогут избежать многих неполадок и упростят поиск ошибок.

Сервисный контракт с «Акку-Фертриб» облегчит своевременное распознавание ошибок.

6. Складирование и временный вывод из эксплуатации

Если элементы/блоки долго складировались или выводились из эксплуатации, то их следует полностью зарядить в сухом не промороженном помещении. Во избежание повреждений, могут быть выбраны следующие методы заряда:

1) Выравнивающий заряд, согласно пункту 2.4.

При средней температуре помещения, большей, чем +20°C, заряд может производиться в течение более короткого времени.

2) Режим подзаряда, согласно пункту 2.3.

При выводе аккумуляторов из эксплуатации должен быть произведен полный заряд батареи одним из указанных в пункте 2.2 методов, после чего должны быть произведены мероприятия, согласно п.3.1. Время складирования без подзаряда, особенно при повышенных

температуре и влажности, следует согласовывать с фирмой производителем (представителем производителя). При нормальных условиях, время хранения может достигать 12 месяцев.

Дополнительные условия хранения изложены в инструкции по хранению и монтажу.

7. Транспортировка

Элементы и аккумуляторы необходимо транспортировать в вертикальном положении. Полюса следует содержать в таком состоянии, чтобы не происходило коротких замыканий.

Транспортировка должна осуществляться в заводской упаковке или другой упаковке, обеспечивающей сохранность аккумуляторов.

Дополнительные условия по транспортировке аккумуляторов Tudor изложены в техническом паспорте настоящей эксплуатационной документации.

8. Технические данные*

8.1. Tudor TD

Разряд постоянным током, А.

Конечное напряжение, 1,80 В/эл – разряд, А								
Тип аккумулятора	5 мин	10 мин	15 мин	30 мин	1ч	3ч	5ч	10ч
TD 1,2 S	3,9	2,8	2,2	1,3	0,7	0,3	0,2	0,1
TD 4 S	13,0	9,4	7,4	4,3	2,4	0,9	0,6	0,4
TD 7 S	22,8	16,4	13,0	7,5	4,3	1,7	1,2	0,6
TD 13 S	39,1	28,1	22,3	12,9	7,3	2,9	2,0	1,1
TD 1,3	3,9	2,8	2,2	1,3	0,7	0,3	0,2	0,1
TD 2,4	7,5	5,4	4,3	2,5	1,4	0,5	0,4	0,2
TD 3,2	9,7	7,0	5,5	3,2	1,8	0,7	0,5	0,3
TD 4,2	13,0	9,4	7,4	4,3	2,4	0,9	0,6	0,4
TD 8	22,8	16,4	13,0	7,5	4,3	1,7	1,2	0,6
TD 13	39,1	28,1	22,3	12,9	7,3	2,9	2,0	1,1
TD 19	55,4	39,8	31,5	18,3	10,4	4,1	2,9	1,6
TD 26	84,7	60,9	48,2	28,0	15,9	6,3	4,3	2,4
TD33	107,0	77,3	61,2	35,5	20,2	8,0	5,5	3,1
TD 42	130,0	93,7	74,2	43,0	24,5	9,7	6,7	3,7
TD 65	212,0	152,0	121,0	69,9	39,8	15,8	10,9	6,1
TD 95	276,0	202,0	163,0	97,0	55,0	21,9	15,1	8,4
TD 125	332,0	248,0	204,0	129,0	73,4	29,1	20,1	11,2
TD160	415,0	310,0	255,0	172,0	97,9	38,9	26,8	15,0
TD230	554,0	453,0	372,0	247,0	141,0	55,9	38,5	21,5

Конечное напряжение, 1,60 В/эл – разряд, А								
Тип аккумулятора	5 мин	10 мин	15 мин	30 мин	1ч	3ч	5ч	10ч
TD 1,2 S	5,3	3,3	2,5	1,4	0,8	0,3	0,2	0,1
TD 4 S	17,6	11,0	8,4	4,7	2,6	1,0	0,7	0,4
TD 7 S	30,8	19,2	14,6	8,2	4,6	1,7	1,2	0,6
TD 13 S	52,8	33,0	25,0	14,0	7,8	3,0	2,1	1,2
TD 1,3	5,3	3,3	2,5	1,4	0,8	0,3	0,2	0,1
TD 2,4	10,1	6,3	4,8	2,7	1,5	0,6	0,4	0,2
TD 3,2	13,2	8,2	6,3	3,5	1,9	0,7	0,5	0,3
TD 4,2	17,6	11,0	8,3	4,7	2,6	1,0	0,7	0,4
TD 8	30,8	19,2	14,6	8,2	4,6	1,8	1,2	0,6
TD 13	52,8	33,0	25,0	14,0	7,8	3,0	2,0	1,1
TD 19	74,9	46,7	35,5	19,9	11,1	4,3	2,9	1,6
TD 26	114,0	71,4	54,3	30,4	17,0	6,6	4,5	2,5
TD33	145,0	90,6	68,9	38,6	21,6	8,4	5,7	3,1
TD 42	176,0	110,0	83,5	46,8	26,2	10,1	6,8	3,8
TD 65	286,0	179,0	136,0	76,0	42,6	16,5	11,2	6,2
TD 95	373,0	237,0	184,0	105,0	59,0	22,8	15,5	8,6
TD 125	449,0	291,0	230,0	140,0	78,7	30,4	20,6	11,5
TD160	561,0	364,0	287,0	187,0	105,0	40,5	27,5	15,3
TD230	749,0	531,0	419,0	269,0	151,0	58,2	39,6	22,0

Разряд постоянной мощностью, Вт.

Конечное напряжение, 1,70 В/эл — разряд, Вт								
Тип аккумулятора	5 мин	10 мин	15 мин	30 мин	1ч	3ч	5ч	10ч
TD 1,2 S	26,7	17,9	13,8	8,1	4,6	1,8	1,2	0,7
TD 4 S	88,9	59,7	46,0	26,9	15,3	6,0	4,1	2,3
TD 7 S	155,6	104,5	80,5	47,2	26,7	10,5	7,2	4,0
TD 13 S	266,8	179,2	138,0	80,8	45,8	18,0	12,3	6,8
TD 1,3	53,4	35,8	27,6	16,2	9,2	3,6	2,5	1,4
TD 2,4	102,3	68,7	52,9	31,0	17,5	6,9	4,7	2,6
TD 3,2	133,4	89,6	69,0	40,4	22,9	9,0	6,2	3,4
TD 4,2	177,9	119,5	92,0	53,9	30,5	12,0	8,2	4,6
TD 8	311,2	209,1	161,0	94,3	53,4	21,0	14,4	8,0
TD 13	533,6	358,5	276,0	161,7	91,6	36,0	24,6	13,7
TD 19	755,9	507,8	391,0	229,1	129,7	51,0	34,9	19,5
TD 26	1156,0	776,7	598,0	350,3	198,4	78,0	53,3	29,8
TD33	1467,3	985,8	759,0	444,7	251,8	99,0	67,7	37,8
TD 42	1778,5	1194,9	920,0	539,0	305,3	120,0	82,0	45,8
TD 65	2890,0	1942,0	1495,0	876,0	496,0	195,0	133,5	74,5
TD 95	3770,0	2580,9	2024,0	1212,4	686,8	270,0	184,6	103,1
TD 125	4534,6	3166,3	2530,0	1616,5	915,8	360,0	246,2	137,5
TD160	5575,0	3958,0	3163,0	2155,0	1221,0	480,0	328,0	183,0
TD230	7557,7	5779,8	4618,3	3098,3	1755,2	690,0	471,8	263,5

Конечное напряжение, 1,60 В/эл — разряд, Вт								
Тип аккумулятора	5 мин	10 мин	15 мин	30 мин	1ч	3ч	5ч	10ч
TD 1,2 S	28,8	18,7	14,4	8,3	4,7	1,8	1,2	0,7
TD 4 S	96,0	62,4	48,0	27,6	15,6	6,1	4,1	2,3
TD 7 S	168,0	109,2	84,0	48,3	27,3	10,6	7,2	4,0
TD 13 S	288,0	187,2	144,0	82,8	46,8	18,2	12,4	6,9
TD 1,3	57,6	37,4	28,8	16,6	9,4	3,6	2,5	1,4
TD 2,4	110,4	71,8	55,2	31,7	17,9	6,9	4,7	2,6
TD 3,2	144,0	93,6	72,0	41,4	23,4	9,1	6,2	3,4
TD 4,2	192,0	124,8	96,0	55,2	31,2	12,2	8,3	4,6
TD 8	336,0	218,4	168,0	96,6	54,6	21,3	14,4	8,0
TD 13	576,0	374,4	288,0	165,6	93,6	36,5	24,8	13,8
TD 19	816,0	530,4	408,0	234,6	132,6	51,6	35,1	19,5
TD 26	1248,0	811,2	624,0	358,8	202,8	79,0	53,7	29,9
TD33	1584,0	1029,6	792,0	455,4	257,4	100,3	68,1	37,9
TD 42	1920,0	1248,0	960,0	552,0	312,0	121,5	82,6	45,9
TD 65	3120,0	2028,0	1560,0	897,0	507,0	197,0	134,0	74,7
TD 95	4070,4	2695,7	2112,0	1242,0	702,0	273,5	185,8	103,4
TD 125	4896,0	3307,2	2640,0	1656,0	936,0	364,6	247,7	137,8
TD160	6019,0	4134,0	3300,0	2185,0	1236,0	483,0	329,0	184,0
TD230	8160,0	6037,0	4819,0	3174,0	1794,0	698,9	474,8	264,2

8.2. Tudor UPS

Аккумуляторы Tudor UPS

Разряд постоянной мощностью, Вт.

Тип аккумулятора	Конечное напряжение разряда 1,80 В/эл — разряд, Вт/блок									
	Время разряда, мин									
	5 мин	10 мин	15 мин	20 мин	25 мин	30 мин	40 мин	50 мин	60 мин	90 мин
UPS 12-220	1905	1400	1163	972	843	740	596	500	433	308
UPS 12-320	2771	2036	1692	1413	1225	1075	864	727	629	447
UPS 12-360	3117	2291	1903	1591	1379	1211	975	818	709	504
UPS 12-440	3810	2800	2326	1945	1685	1480	1192	1000	867	616

Тип аккумулятора	Конечное напряжение разряда 1,75 В/эл — разряд, Вт/блок									
	Время разряда, мин									
	5 мин	10 мин	15 мин	20 мин	25 мин	30 мин	40 мин	50 мин	60 мин	90 мин
UPS 12-220	2135	1501	1230	1009	868	759	608	510	440	313
UPS 12-320	3105	2184	1790	1468	1263	1104	883	743	640	455
UPS 12-360	3494	2459	2013	1653	1420	1242	995	835	720	512
UPS 12-440	4270	3005	2460	2020	1736	1518	1216	1021	880	626

Тип аккумулятора	Конечное напряжение разряда 1,70 В/эл — разряд, Вт/блок									
	Время разряда, мин									
	5 мин	10 мин	15 мин	20 мин	25 мин	30 мин	40 мин	50 мин	60 мин	90 мин
UPS 12-220	2277	1653	1270	1035	884	771	616	516	445	316
UPS 12-320	3312	2277	1847	1505	1287	1121	896	752	648	460
UPS 12-360	3726	2560	2082	1696	1448	1262	1009	845	728	518
UPS 12-440	4554	3129	2545	2073	1770	1542	1233	1033	890	633

Тип аккумулятора	Конечное напряжение разряда 1,60 В/эл — разряд, Вт/блок									
	Время разряда, мин									
	5 мин	10 мин	15 мин	20 мин	25 мин	30 мин	40 мин	50 мин	60 мин	90 мин
UPS 12-220	2440	1644	1320	1070	910	787	630	526	453	321
UPS 12-320	3549	2391	1920	1556	1324	1145	916	765	659	467
UPS 12-360	3993	2690	2160	1751	1489	1288	1031	861	741	525
UPS 12-440	4880	3288	2640	2140	1820	1574	1260	1052	906	642

8.3. Tudor T с фронтальным расположением выводов

Разряд постоянным током, А.

Конечное напряжение, 1,80 В/эл — разряд, А												
Тип	Серийный номер	1ч	2ч	3ч	4ч	5ч	6ч	7ч	8ч	10ч	12ч	20ч
T12V110FT	AVTF120110HT	71,2	41,9	30,6	24,1	20,0	17,3	15,2	13,5	11,1	9,4	5,9
T12V125FT	AVTF120125HT	80,0	49,0	34,7	27,2	22,9	19,7	17,3	15,5	12,6	10,8	6,8
T12V155FT	AVTF120155HT	99,7	61,0	43,4	34,0	28,2	24,3	21,3	19,1	15,7	13,4	8,5

Конечное напряжение, 1,75 В/эл — разряд, А												
Тип	Серийный номер	1ч	2ч	3ч	4ч	5ч	6ч	7ч	8ч	10ч	12ч	20ч
T12V110FT	AVTF120110HT	72,9	42,7	31,0	24,5	20,4	17,5	15,4	13,7	11,2	9,5	6,0
T12V125FT	AVTF120125HT	82,5	50,0	35,0	27,5	23,1	19,9	17,5	15,6	12,7	10,9	6,9
T12V155FT	AVTF120155HT	102,1	62,2	44,0	34,6	28,6	24,6	21,6	19,4	15,9	13,6	8,6

Конечное напряжение, 1,70 В/эл — разряд, А												
Тип	Серийный номер	1ч	2ч	3ч	4ч	5ч	6ч	7ч	8ч	10ч	12ч	20ч
T12V110FT	AVTF120110HT	74,1	43,1	31,3	24,7	20,5	17,6	15,5	13,7	11,2	9,5	6,0
T12V125FT	AVTF120125HT	84,2	50,5	35,3	27,7	23,3	20,0	17,5	15,6	12,7	10,9	6,9
T12V155FT	AVTF120155HT	103,7	62,8	44,4	34,9	28,7	24,7	21,7	19,4	15,9	13,6	8,6

Конечное напряжение, 1,65 В/эл — разряд, А												
Тип	Серийный номер	1ч	2ч	3ч	4ч	5ч	6ч	7ч	8ч	10ч	12ч	20ч
T12V110FT	AVTF120110HT	75,1	43,5	31,6	24,9	20,6	17,7	15,6	13,7	11,2	9,5	6,0
T12V125FT	AVTF120125HT	85,0	51,0	35,6	27,9	23,3	20,1	17,5	15,6	12,7	10,9	6,9
T12V155FT	AVTF120155HT	105,1	63,3	44,8	35,2	28,8	24,9	21,8	19,4	15,9	13,6	8,6

Разряд постоянной мощностью, Вт.

Конечное напряжение, 1,80 В/эл — разряд, Вт												
Тип	Серийный номер	1ч	2ч	3ч	4ч	5ч	6ч	7ч	8ч	10ч	12ч	20ч
T12V110FT	AVTF120110HT	836,6	496,5	365,6	289,2	240,0	207,6	182,4	162,3	133,3	112,7	70,8
T12V125FT	AVTF120125HT	940,4	580,7	414,1	326,8	275,0	236,2	208,0	185,0	151,4	129,2	81,7
T12V155FT	AVTF120155HT	1171,5	722,9	518,6	407,6	334,6	291,6	254,5	227,9	188,6	160,3	102,1

Конечное напряжение, 1,75 В/эл — разряд, Вт												
Тип	Серийный номер	1ч	2ч	3ч	4ч	5ч	6ч	7ч	8ч	10ч	12ч	20ч
T12V110FT	AVTF120110HT	856,6	505,9	370,4	294,0	244,8	210,0	184,8	165,0	134,6	114,6	72,0
T12V125FT	AVTF120125HT	969,4	592,5	418,3	330,0	277,6	238,6	210,0	187,6	153,0	130,6	82,6
T12V155FT	AVTF120155HT	1200,0	737,1	525,9	414,9	341,8	295,2	258,1	231,6	190,8	162,9	103,8

Конечное напряжение, 1,70 В/эл — разряд, Вт												
Тип	Серийный номер	1ч	2ч	3ч	4ч	5ч	6ч	7ч	8ч	10ч	12ч	20ч
T12V110FT	AVTF120110HT	870,6	510,7	374,0	296,4	246,0	211,2	186,0	165,0	134,6	114,6	72,0
T12V125FT	AVTF120125HT	988,8	598,4	422,1	332,0	279,0	239,8	210,0	187,6	153,0	130,6	82,6
T12V155FT	AVTF120155HT	1218,5	744,2	530,7	418,5	343,0	296,4	259,3	231,6	190,8	162,9	103,8

Конечное напряжение, 1,65 В/эл — разряд, Вт												
Тип	Серийный номер	1ч	2ч	3ч	4ч	5ч	6ч	7ч	8ч	10ч	12ч	20ч
T12V110FT	AVTF120110HT	882,4	515,4	377,6	298,8	247,2	212,4	187,2	165,0	134,6	114,6	72,0
T12V125FT	AVTF120125HT	999,0	604,4	424,9	334,7	280,0	240,7	210,0	187,6	153,0	130,6	82,6
T12V155FT	AVTF120155HT	1235,0	750,1	535,6	422,2	344,2	298,8	260,5	231,6	190,8	162,9	103,8

8.4. Tudor T, блоки 12V

Аккумуляторы Tudor T

Тип аккумулятора	Конечное напряжение разряда 1,80 В/эл.									
	Время разряда, мин.				Время разряда, час.					
	5	10	15	30	1	3	5	10	20	
	Мощность, Вт/блок									
T12V3.3	107,5	80,8	65,4	39,4	22,8	9,6	6,6	3,7	1,9	
T12V7.0	228,0	171,4	138,8	83,5	48,4	20,4	14,1	7,9	4,1	
T12V7.5	244,3	183,6	148,7	89,5	51,9	21,9	15,1	8,4	4,4	
T12V12	391,0	293,8	238,1	143,0	83,0	35,0	24,1	13,5	7,1	
T12V17	554,0	416,3	337,1	202,8	117,5	49,5	34,2	19,1	9,9	
T12V20	652,0	490,0	397,0	239,0	138,0	58,2	40,2	22,5	11,7	
T12V26	847,0	636,6	515,5	310,1	179,8	75,8	52,4	29,2	15,3	
T12V28	912,0	685,6	555,2	334,0	193,6	81,6	56,4	31,4	16,4	
T12V33	1075,0	808,0	654,3	393,6	228,2	96,2	66,5	37,1	19,4	
T12V40	1303,0	979,4	793,1	477,1	276,6	116,6	80,6	44,9	23,5	
T12V65	2115,0	1592,0	1289,0	776,0	449,0	189,0	131,0	73,0	38,2	
T12V85	2483,3	1910,8	1580,8	1012,4	585,8	246,6	170,9	95,2	49,8	
T12V110	3322,1	2595,5	2181,2	1313,2	760,5	320,5	221,5	123,5	64,6	
T12V150	4361,0	3540,0	2975,0	1791,0	1036,0	436,2	302,3	168,5	88,2	
T12V210	6105,0	4956,0	4164,0	2507,0	1451,0	610,6	423,2	235,8	123,4	

Тип аккумулятора	Конечное напряжение разряда 1,75 В/эл.									
	Время разряда, мин.				Время разряда, час.					
	5	10	15	30	1	3	5	10	20	
	Мощность, Вт/блок									
T12V3.3	124,5	87,5	68,5	40,9	23,5	9,8	6,7	3,8	1,9	
T12V7.0	264,0	185,7	145,3	86,7	49,8	20,8	14,3	7,9	4,2	
T12V7.5	282,9	199,0	155,7	92,9	53,4	22,3	15,3	8,6	4,5	
T12V12	452,0	381,3	249,0	148,6	85,5	35,7	24,5	13,7	7,2	
T12V17	641,0	451,0	352,9	210,6	120,9	50,5	34,7	19,4	10,2	
T12V20	754,0	531,0	415,0	248,0	142,0	59,4	40,8	22,8	12,0	
T12V26	981,0	689,7	539,7	322,0	185,0	77,3	53,1	29,6	15,6	
T12V28	1056,0	742,8	581,2	346,8	199,2	83,2	57,2	31,9	16,8	
T12V33	1245,0	875,4	685,0	408,7	234,8	98,1	67,4	37,6	19,8	
T12V40	1509,0	1061,1	830,3	495,4	284,6	118,9	81,7	45,6	24,0	
T12V65	2448,0	1724,0	1349,0	805,0	463,0	193,0	133,0	74,1	39,0	
T12V85	2874,3	2069,2	1654,3	1050,2	604,0	251,8	173,5	96,7	50,9	
T12V110	3846,4	2812,1	2283,3	1362,5	782,5	326,8	224,7	125,4	66,0	
T12V150	4827,0	3773,0	3113,0	1858,0	1068,0	445,4	306,9	171,0	90,0	
T12V210	6758,0	5282,0	4358,0	2601,0	1496,0	623,5	429,7	239,4	126,0	

Тип аккумулятора	Конечное напряжение разряда 1,70 В/эл.									
	Время разряда, мин.				Время разряда, час.					
	5	10	15	30	1	3	5	10	20	
	Мощность, Вт/блок									
T12V3.3	132,0	90,7	70,6	41,8	23,9	9,9	6,8	3,8	1,9	
T12V7.0	280,0	192,4	149,7	88,6	50,7	21,0	14,4	8,0	4,2	
T12V7.5	300,0	206,1	160,4	94,9	54,3	22,5	15,4	8,6	4,5	
T12V12	480,0	329,8	256,7	152,0	87,0	36,0	24,6	13,7	7,2	
T12V17	680,0	467,3	363,6	215,2	123,1	51,0	35,0	19,5	10,2	
T12V20	800,0	550,0	428,0	253,0	145,0	60,0	41,2	22,9	12,1	
T12V26	1040,0	714,6	556,0	329,1	188,3	78,0	53,5	29,8	15,7	
T12V28	1120,0	769,6	598,8	354,4	202,8	84,0	57,6	32,1	16,9	
T12V33	1320,0	907,0	705,7	417,7	239,0	99,0	67,9	37,8	19,9	
T12V40	1600,0	1099,4	855,4	506,3	289,7	120,0	82,3	45,8	24,1	
T12V65	2601,0	1787,0	1390,0	823,0	471,0	195,0	133,5	74,5	39,2	
T12V85	3054,0	2144,8	1704,6	1073,7	614,5	254,4	174,2	97,2	51,1	
T12V110	4080,0	2913,5	2352,5	1392,3	796,7	330,0	226,3	126,0	66,3	
T12V150	5139,0	3974,0	3208,0	1899,0	1087,0	450,0	308,1	171,9	90,5	
T12V210	7194,0	5563,0	4491,0	2659,0	1522,0	630,0	431,3	240,7	126,0	

Тип аккумулятора	Конечное напряжение разряда 1,60 В/эл.									
	Время разряда, мин.				Время разряда, час.					
	5	10	15	30	1	3	5	10	20	
	Мощность, Вт/блок									
T12V3.3	142,4	94,7	73,6	42,8	24,5	10,0	6,8	3,8	1,9	
T12V7.0	302,0	200,9	156,2	90,8	51,9	21,3	14,5	8,0	4,2	
T12V7.5	323,6	215,3	167,4	97,3	55,6	22,8	15,5	8,6	4,5	
T12V12	518,0	344,4	267,8	155,7	88,9	36,5	24,8	13,8	7,3	
T12V17	733,0	487,9	379,3	220,5	126,0	51,7	35,2	19,5	10,3	
T12V20	862,0	574,0	446,0	259,0	148,0	60,8	41,4	22,9	12,1	
T12V26	1122,0	746,2	580,2	337,3	192,8	79,1	53,9	29,9	15,7	
T12V28	1208,0	803,6	624,8	363,2	207,6	85,2	58,0	32,2	16,9	
T12V33	1424,0	947,1	736,4	428,1	244,7	100,4	68,4	37,9	19,9	
T12V40	1726,0	1148,0	892,6	518,9	296,6	121,7	82,9	45,9	24,2	
T12V65	2808,0	1866,0	1451,0	843,0	482,0	197,0	134,0	74,7	39,3	
T12V85	3297,0	2239,7	1779,4	1100,0	628,8	257,0	174,8	97,4	51,3	
T12V110	4400,3	3042,2	2454,5	1426,8	815,5	334,7	227,8	126,3	66,5	
T12V150	5567,0	4150,0	3348,0	1945,0	1112,0	454,6	309,2	172,4	90,7	
T12V210	7794,0	5809,0	4688,0	2724,0	1557,0	636,5	432,9	241,3	127,0	

8.5. Tudor T, элементы 2V

Тип аккумулятора	Конечное напряжение разряда 1,80 В/эл									
	Время разряда									
	30 мин	1 ч	2 ч	3 ч	4 ч	5 ч	6 ч	8 ч	10 ч	
	Мощность, Вт/эл									
T2V200	291,0	198,0	109,0	94,6	75,8	65,8	57,3	47,6	39,1	
T2V300	436,0	297,0	163,0	141,8	113,6	97,9	85,0	71,4	60,3	
T2V400	580,0	396,0	218,0	189,2	152,3	131,6	114,6	95,2	78,2	
T2V500	728,0	494,0	271,0	236,6	189,6	164,2	142,9	118,5	100,4	
T2V600	873,0	594,0	327,0	283,8	227,4	197,4	171,9	142,8	117,3	
T2V800	1164,0	792,0	436,0	378,4	303,2	263,2	229,2	190,4	156,4	
T2V1000	1455,0	990,0	545,0	473,0	379,0	329,0	286,5	238,0	195,5	
T2V1500	2182,5	1485,0	817,5	709,5	568,5	493,5	429,8	357,0	293,3	
T2V2000	2910,0	1980,0	1090,0	946,0	758,0	658,0	537,0	476,0	391,0	
T2V3000	3545,0	2891,0	1927,0	1274,0	1162,0	972,2	893,4	720,0	600,0	

Тип аккумулятора	Конечное напряжение разряда 1,70 В/эл									
	Время разряда									
	30 мин	1 ч	2 ч	3 ч	4 ч	5 ч	6 ч	8 ч	10 ч	
	Мощность, Вт/эл									
T2V200	350,0	224,0	122,0	103,0	82,4	70,5	60,9	50,1	42,7	
T2V300	525,0	337,0	183,0	154,0	123,2	106,1	91,7	75,1	64,1	
T2V400	701,8	448,0	244,0	206,0	164,8	141,0	121,0	100,2	85,2	
T2V500	876,0	562,0	306,0	256,0	204,8	176,5	152,5	125,7	107,1	
T2V600	1050,0	672,0	366,0	309,0	247,2	244,5	182,5	150,3	128,3	
T2V800	1400,0	896,0	448,0	412,0	329,6	282,0	243,6	200,4	170,8	
T2V1000	1750,0	1120,0	610,0	515,0	412,0	352,5	304,5	250,5	213,5	
T2V1500	2625,9	1680,0	915,0	772,5	618,0	528,8	456,8	375,8	320,3	
T2V2000	3500,0	2240,0	1220,0	1030,0	824,0	705,0	609,0	501,0	427,0	
T2V3000	4195,0	3267,0	2160,0	1387,0	1254,0	1039,0	947,5	756,2	624,1	

Тип аккумулятора	Конечное напряжение разряда 1,60 В/эл									
	Время разряда									
	30 мин	1 ч	2 ч	3 ч	4 ч	5 ч	6 ч	8 ч	10 ч	
	Мощность, Вт/эл									
T2V200	379,0	233,0	127,0	106,1	85,2	72,5	62,6	51,4	43,5	
T2V300	568,0	349,0	190,0	159,1	127,7	109,1	94,3	77,0	65,3	
T2V400	756,2	466,0	255,0	212,2	170,4	145,0	125,2	102,8	87,0	
T2V500	946,0	583,0	317,0	265,2	212,9	181,6	156,9	128,8	109,2	
T2V600	1137,0	699,0	381,0	318,3	255,6	217,5	187,8	154,2	130,5	
T2V800	1516,0	932,0	508,0	424,4	340,8	290,0	250,4	205,6	217,5	
T2V1000	1895,0	1165,0	635,0	530,5	426,0	362,5	313,0	257,0	217,5	
T2V1500	2843,4	1747,5	952,5	795,8	639,0	543,8	469,5	385,5	326,3	
T2V2000	3790,0	2330,0	1270,0	1061,0	852,0	725,0	626,0	514,0	435,0	
T2V3000	5100,0	3412,0	2257,0	1426,0	1292,0	1069,2	974,1	777,6	642,2	

Тип аккумулятора	Конечное напряжение разряда 1,80 В/эл									
	Время разряда									
	30 мин	1 ч	2 ч	3 ч	4 ч	5 ч	6 ч	8 ч	10 ч	
	Ток разряда, А									
T2V200	156,0	105,0	66,0	49,0	41,0	34,0	29,0	24,0	20,0	
T2V300	230,0	165,0	99,0	75,0	61,0	51,0	43,0	36,0	30,0	
T2V400	311,0	210,0	132,0	98,0	82,0	68,0	58,0	48,0	40,0	
T2V500	391,0	263,0	164,0	122,0	102,0	84,0	74,0	60,0	50,0	
T2V600	468,0	315,0	198,0	147,0	122,0	102,0	87,0	72,0	60,0	
T2V800	624,0	420,0	264,0	196,0	163,0	136,0	116,0	96,0	80,0	
T2V1000	780,0	525,0	330,0	245,0	204,0	170,0	145,0	120,0	100,0	
T2V1500	1170,0	787,0	495,0	347,0	306,0	255,0	217,0	180,0	150,0	
T2V2000	1560,0	1050,0	660,0	490,0	408,0	340,0	290,0	240,0	200,0	
T2V3000	2300,0	1652,0	985,0	750,0	612,0	510,0	430,0	360,0	300,0	

Тип аккумулятора	Конечное напряжение разряда 1,70 В/эл									
	Время разряда									
	30 мин	1 ч	2 ч	3 ч	4 ч	5 ч	6 ч	8 ч	10 ч	
	Ток разряда, А									
T2V200	191,0	121,0	73,0	54,0	43,0	36,0	31,7	25,0	21,3	
T2V300	286,0	182,0	109,0	81,0	65,0	54,6	47,6	38,0	32,0	
T2V400	383,0	242,0	146,0	108,0	86,0	72,0	63,0	50,0	42,5	
T2V500	477,0	303,0	182,0	134,0	109,0	91,0	79,0	63,0	53,0	
T2V600	573,0	363,0	219,0	162,0	129,0	108,0	95,0	75,0	64,0	
T2V800	764,0	484,0	292,0	216,0	172,0	144,0	127,0	100,0	85,2	
T2V1000	955,0	605,0	365,0	270,0	215,0	180,0	158,5	125,0	106,5	
T2V1500	1433,0	907,5	547,5	405,0	322,5	270,0	237,8	187,5	159,8	
T2V2000	1910,0	1210,0	730,0	540,0	430,0	360,0	317,0	250,0	213,0	
T2V3000	2468,0	1867,0	1200,0	750,0	660,0	519,8	437,5	378,1	312,0	

Тип аккумулятора	Конечное напряжение разряда 1,60 В/эл									
	Время разряда									
	30 мин	1 ч	2 ч	3 ч	4 ч	5 ч	6 ч	8 ч	10 ч	
	Ток разряда, А									
T2V200	211,0	129,0	77,0	57,0	45,0	38,0	33,0	27,0	22,5	
T2V300	316,0	194,0	115,0	86,0	68,0	58,0	50,0	40,0	34,0	
T2V400	421,0	258,0	154,0	114,0	90,0	76,0	66,0	54,0	45,0	
T2V500	527,0	323,0	192,0	143,0	114,0	96,0	83,0	67,0	56,0	
T2V600	633,0	387,0	231,0	171,0	135,0	114,0	99,0	81,0	67,5	
T2V800	844,0	516,0	231,0	228,0	180,0	152,0	132,0	108,0	90,0	
T2V1000	1055,0	645,0	385,0	285,0	225,0	190,0	165,0	135,0	112,5	
T2V1500	1583,0	967,5	577,5	427,5	337,5	285,0	247,5	202,5	168,8	
T2V2000	2110,0	1290,0	770,0	570,0	450,0	380,0	330,0	270,0	225,0	
T2V3000	3165,0	1950,0	1254,0	771,0	680,0	534,6	487,0	388,8	321,0	

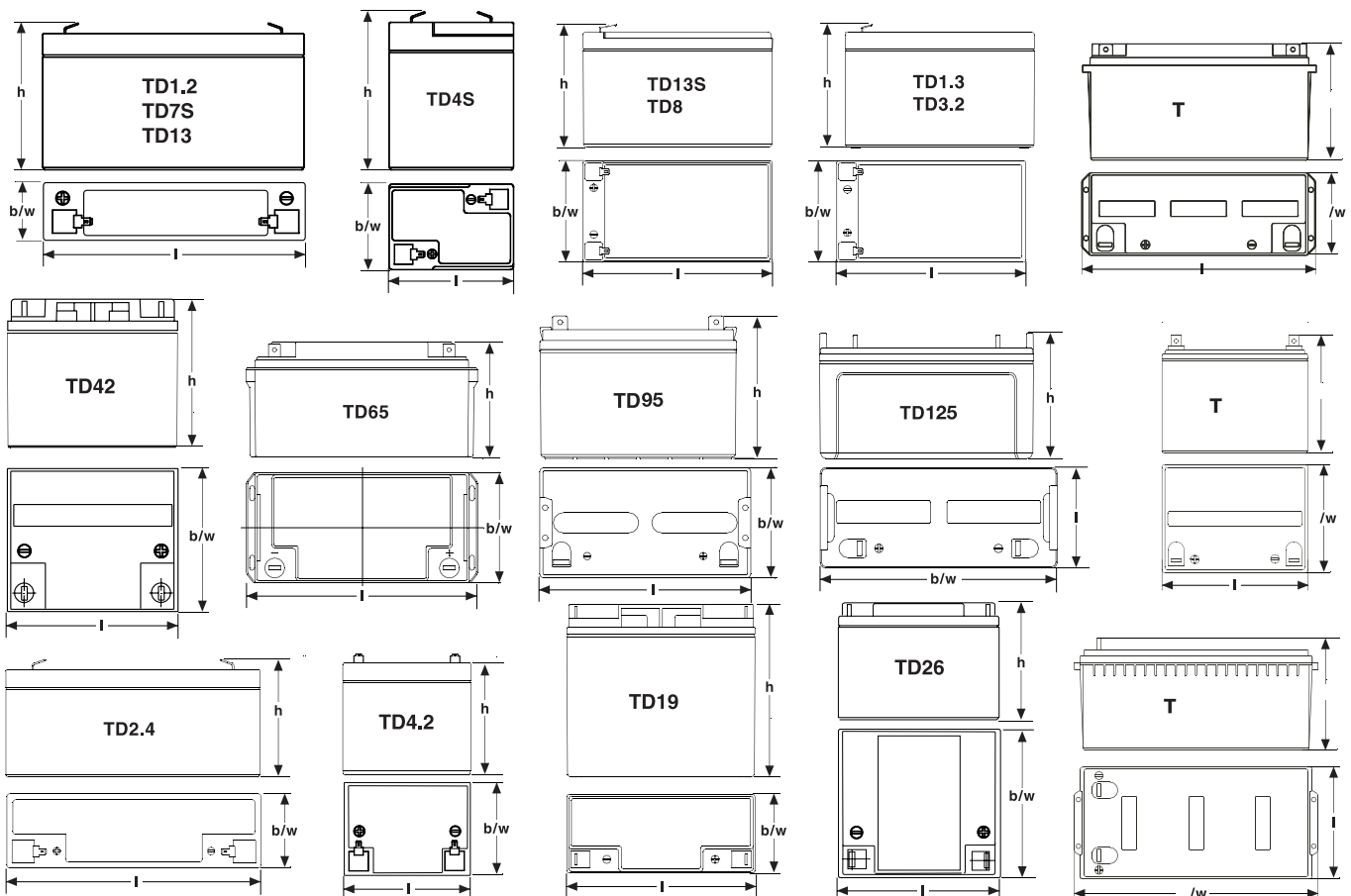
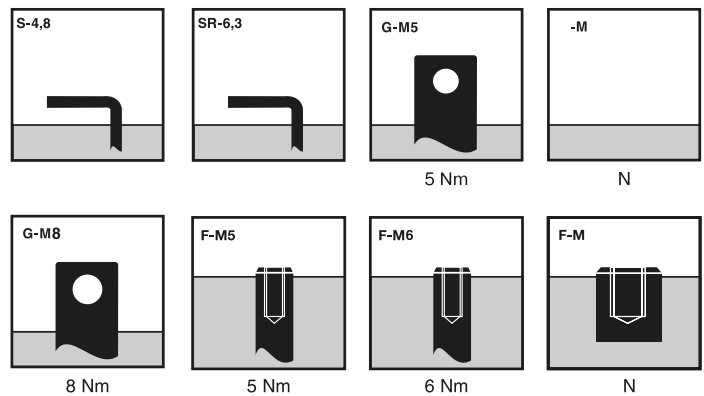
*Дополнительные разрядные характеристики Вы можете запросить в офисах нашей компании.

Технические характеристики

1.1. Аккумуляторы Tudor TD

Тип аккумулятора	Номинальное напряжение аккумулятора, В	Емкость C_{20} , 1,75 В/эл, 20°C, Ач	Масса, кг	Габаритные размеры аккумуляторов, мм			Тип вывода	
				Длина l, мм	Ширина b/w, мм	Высота h, мм	Тип 1	Тип 2
TD1,2S	6	1,2	0,30	97	25	56	S-4,8	-
TD4S	6	4	0,85	70	47	106	S-4,8	SR-6,3
TD7S	6	7	1,30	151	34	100	S-4,8	SR-6,3
TD13S	6	12	2,05	151	50	100	S-4,8	SR-6,3
TD1,3	12	1,2	0,59	97	45	59	S-4,8	-
TD2,4	12	2,3	0,92	178	34	65	S-4,8	-
TD3,2	12	3	1,30	134	67	66	S-4,8	SR-6,3
TD4,2	12	4	1,67	90	70	106	S-4,8	SR-6,3
TD8	12	7	2,60	151	65	98	SR-6,3	S-4,8
TD13	12	12	4,03	151	98	98	SR-6,3	S-4,8
TD19	12	18	6,15	181	76	166	G-M5	F-M5
TD26	12	26	9,40	175	166	125	G-M5	F-M5
TD33	12	33	11,25	195	129	179	G-M6	F-M6
TD42	12	40	14,30	196	166	171	G-M5	F-M5
TD65	12	65	24,50	350	166	174	G-M6	F-M6
TD95	12	90	33,50	329	172	238	G-M6	F-M6
TD125	12	120	39,50	407	173	239	G-M6	F-M6
TD160	12	160	51,20	483	171	240	G-M8	F-M8
TD230	12	230	72,50	522	240	240	G-M8	F-M8

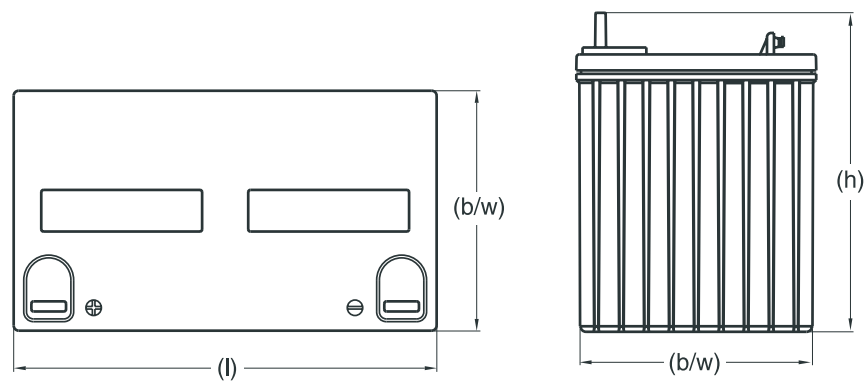
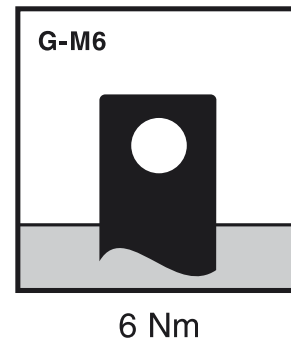
Типы выводов, момент затяжки:



1.2. Аккумуляторы Tudor UPS

Тип	Серийный номер	Напряжение, В	Мощность 15 мин. до 1,6 В/эл., 25°С, Вт/эл	Емкость C ₁₀ , 1,75 В/эл., 25°С, Ач	Длина (l), мм	Ширина (b/w), мм	Высота с контактами (h), мм	Ток короткого замыкания, А	Внутреннее сопротивление, мОм	Вес, кг	Тип вывода
UPS 12-220	AVU120055HT	12	220	53	228	139	224	1500	<6,0	17,8	G-M6
UPS 12-320	AVU120080HT	12	320	78	261	173	224	2300	<4,5	26,0	G-M6
UPS 12-360	AVU120090HT	12	360	88	306	173	230	2300	<4,0	29,8	G-M6
UPS 12-440	AVU120120HT	12	440	108	330	173	241	2700	<3,0	35,0	G-M6

Тип вывода, момент затяжки:

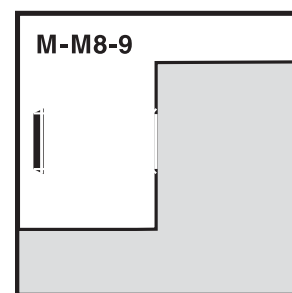


1.3. Аккумуляторы Tudor T

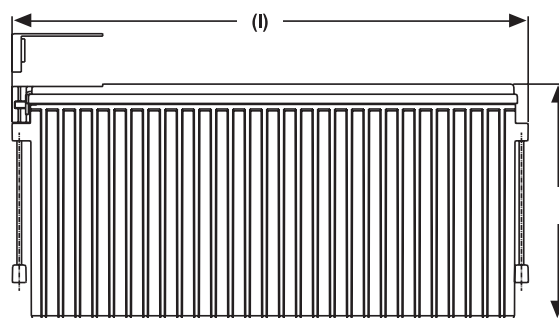
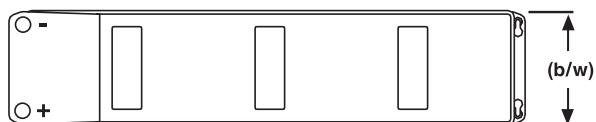
1.3.1. Tudor T с фронтальным расположением выводов

Тип	Серийный номер	Напряжение, В	Емкость C_{10} , 1,75 В/эл, 20°C, Ач	Длина (l), мм	Ширина (b/w), мм	Высота (h), мм	Вес, кг	Внутреннее сопротивление, мОм	Тип вывода
T12V110FT	AVTF120110HT	12	112,0	560	125	230	41,1	3,0	Male-M8-90°
T12V125FT	AVTF120125HT	12	127,5	560	125	255	46,4	2,9	Male-M8-90°
T12V155FT	AVTF120155HT	12	159,0	560	125	290	55,4	2,9	Male-M8-90°

Типы выводов, момент затяжки:



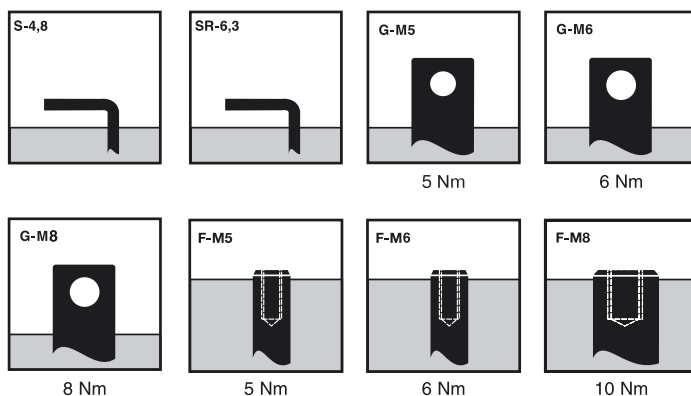
10,2 Nm



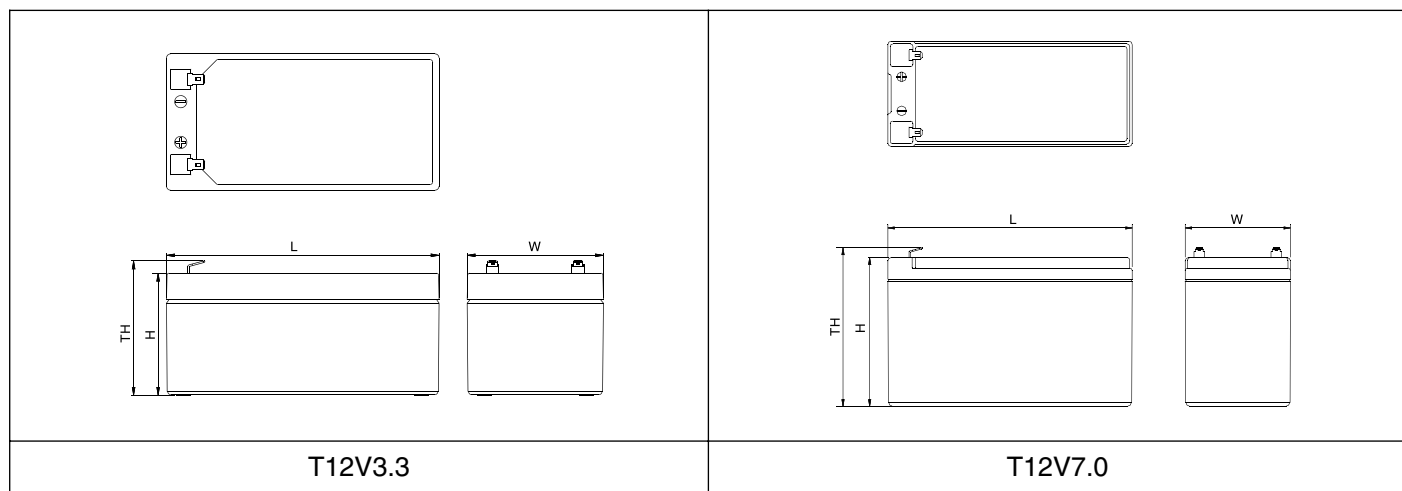
1.3.2. Tudor T, блоки 12V

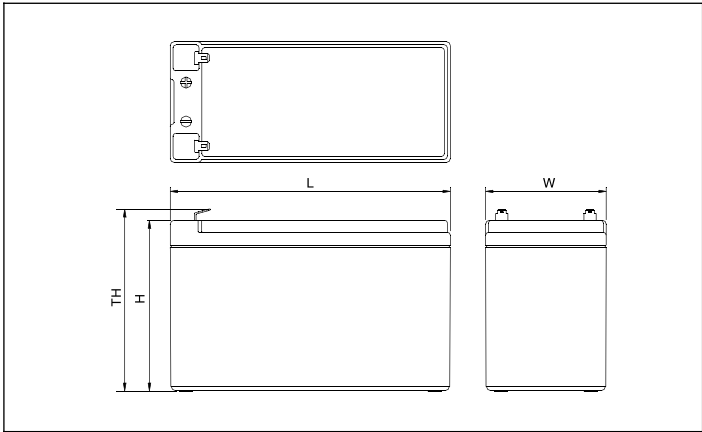
Тип	Напряжение, В	Емкость, Ач	Вес, кг	Тип вывода		Габаритные размеры аккумуляторов, мм				Iразряда макс 5 сек, А	Iзаряда макс, А
		20 ч		Тип 1	Тип 2	Длина L, мм	Ширина W, мм	Высота корпуса H, мм	Высота с контактами TH, мм		
T12V3,3	12	3,3	1,35	S-4,8	SR-6,3	134	67	60	66	49	0,9
T12V7,0	12	7,0	2,60	SR-6,3	S-4,8	151	65	93	98	105	2,1
T12V7,5	12	7,5	2,70	SR-6,3	S-4,8	151	65	94	100	112	2,2
T12V12	12	12,0	4,10	SR-6,3	S-4,8	151	98	94	98	180	3,6
T12V17	12	17,0	6,15	G-M5	F-M5	181	76	166	166	255	5,1
T12V20	12	20,0	6,45	G-M5	F-M5	181	76	166	166	300	6,0
T12V26	12	26,0	9,60	G-M5	F-M5	175	166	125	125	390	7,8
T12V28	12	28,0	9,70	G-M5	F-M5	175	166	125	125	420	8,0
T12V33	12	33,0	11,50	G-M6	F-M6	210	129	168	179	495	9,9
T12V40	12	40,0	14,60	G-M5	F-M5	197	165	171	171	600	12,0
T12V65	12	65,0	25,00	G-M6	F-M6	350	166	174	174	650	19,5
T12V85	12	85,0	34,00	G-M6	F-M6	329	172	215	238	850	25,5
T12V110	12	110,0	40,00	G-M6	F-M6	407	173	210	239	1100	33,0
T12V150	12	150,0	51,80	G-M8	F-M8	483	171	240	240	1500	45,0
T12V210	12	210,0	73,20	G-M8	F-M8	522	240	216	240	2100	63,0

Типы выводов, момент затяжки:

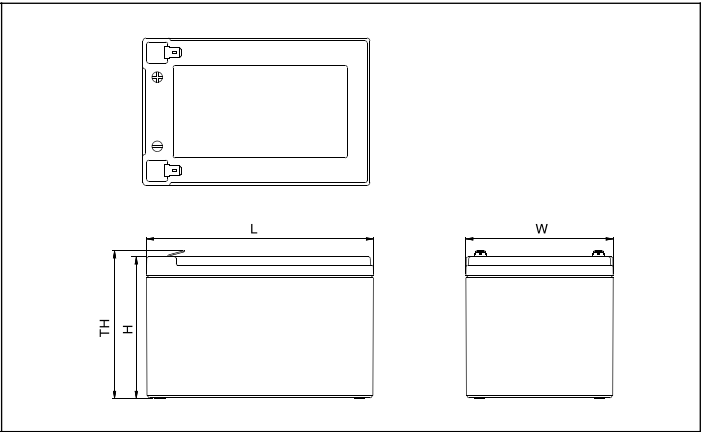


Внешний вид аккумуляторов

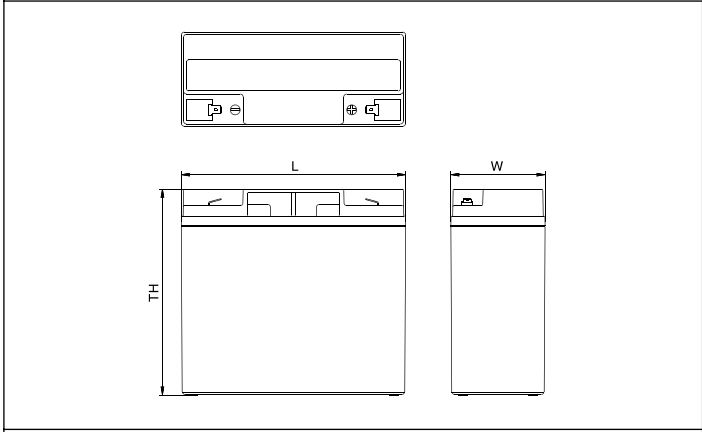




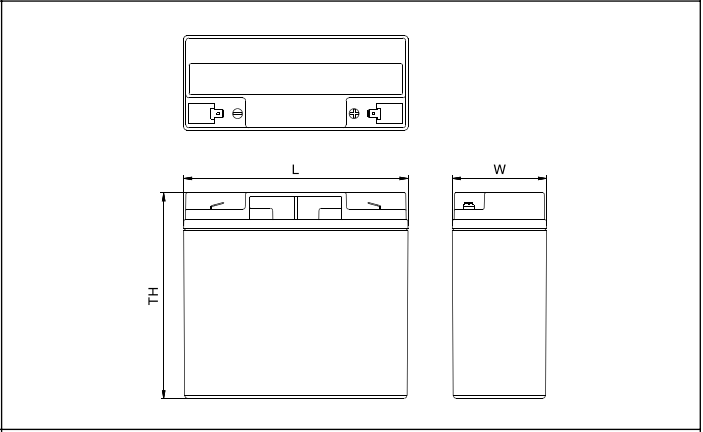
T12V7.5



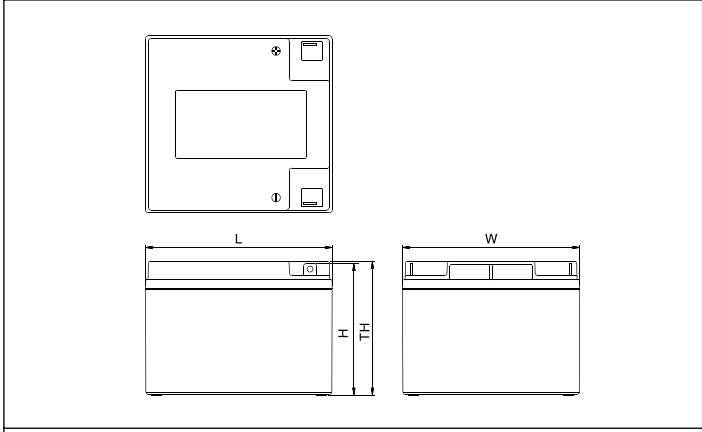
T12V12



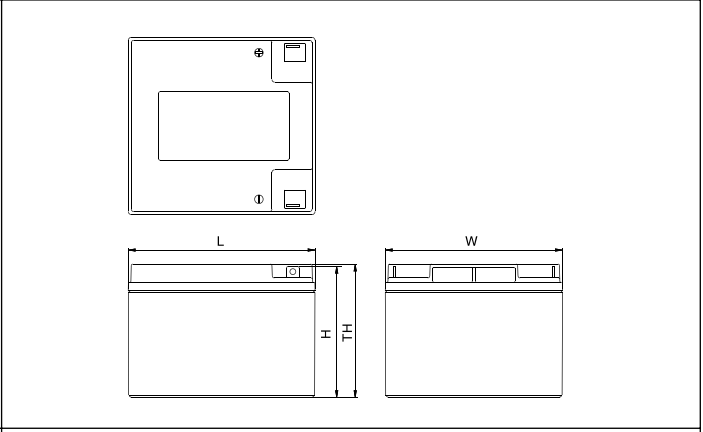
T12V17



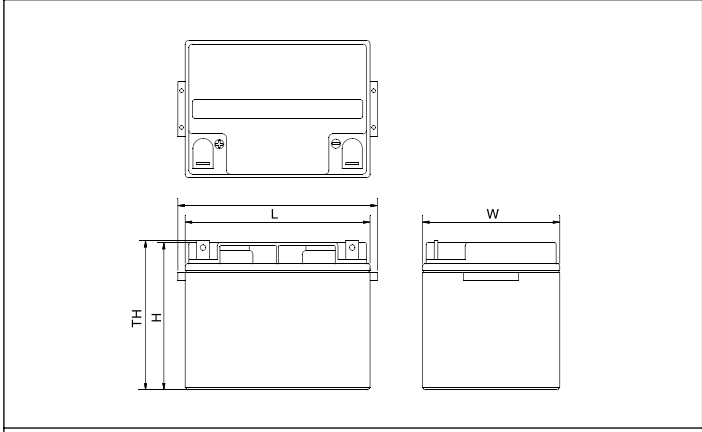
T12V20



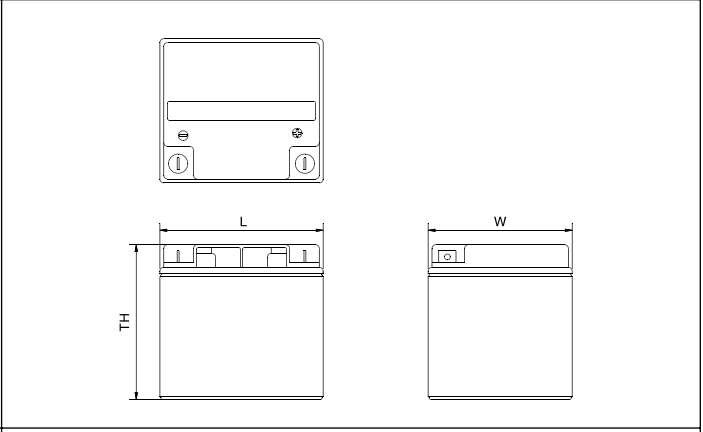
T12V26



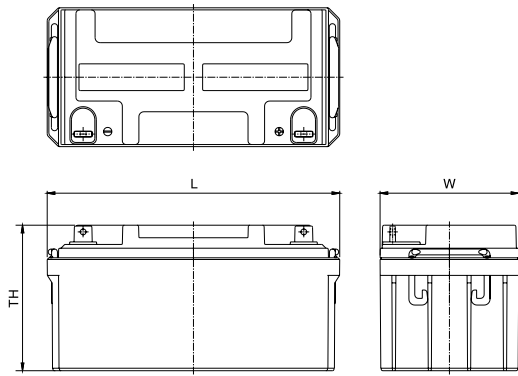
T12V28



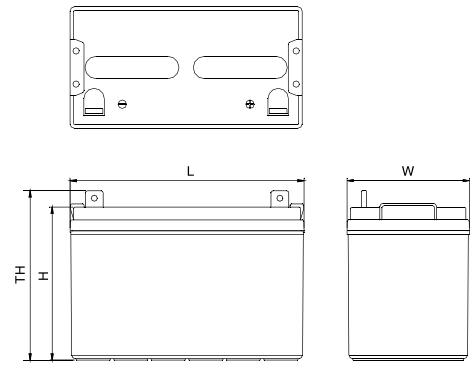
T12V33



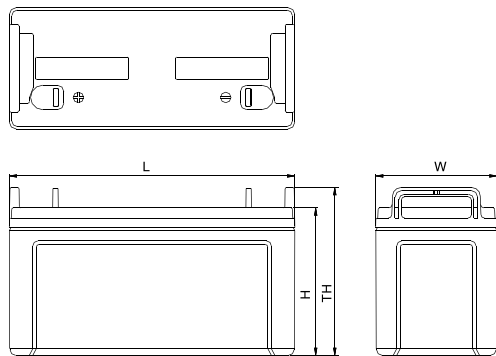
T12V40



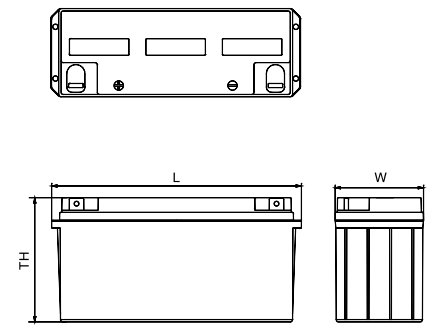
T12V65



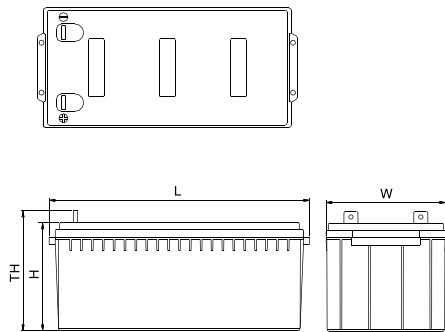
T12V85



T12V110



T12V150

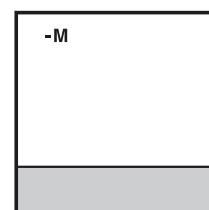


T12V210

1.3.3. Tudor T, элементы 2V

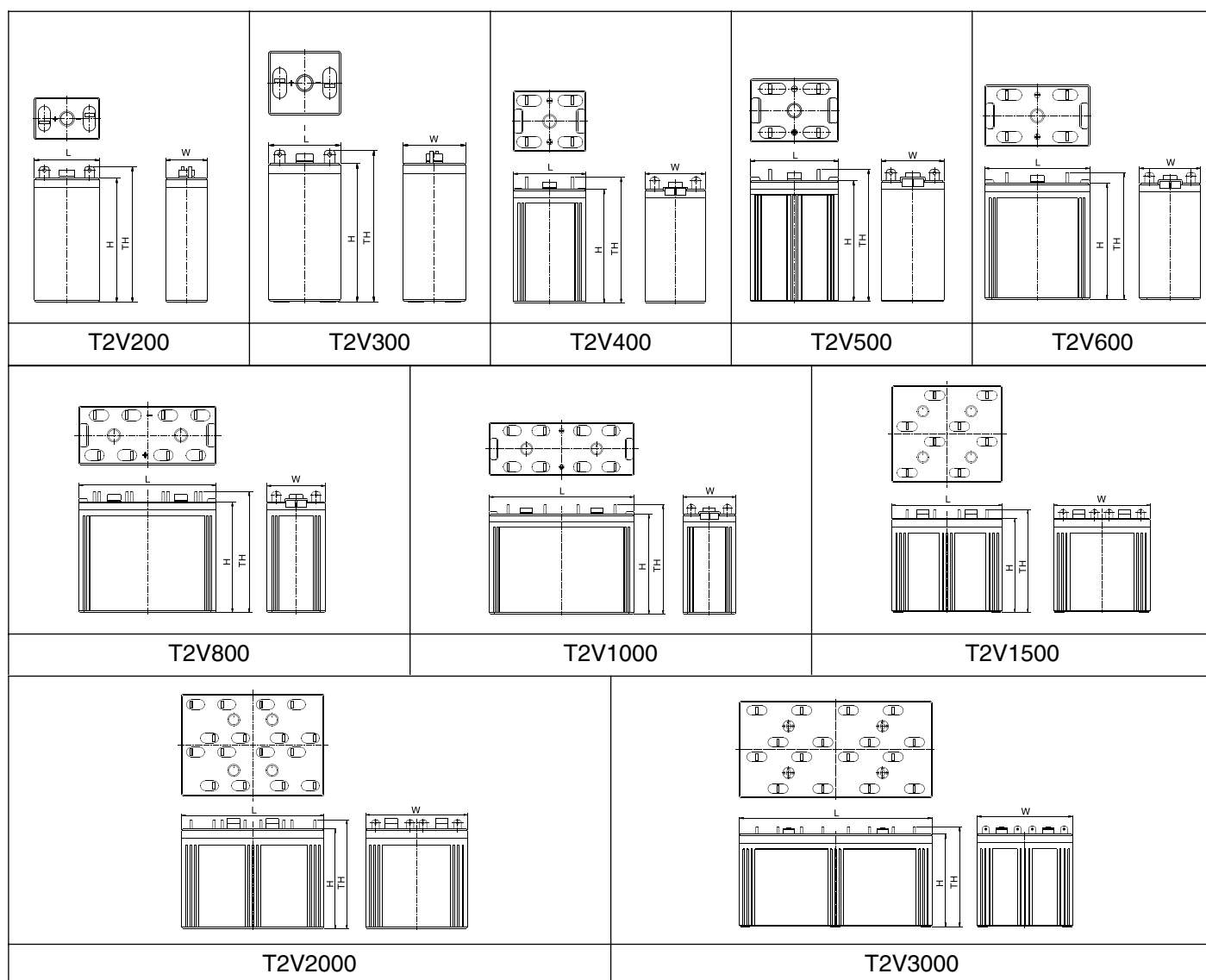
Тип	Напряжение, В	Емкость, Ач			Вес, кг	Тип вывода	Габаритные размеры аккумуляторов, мм				Iразряда макс 5 сек, А	Iзаряда макс, А	Количество положительных и отрицательных пар борнов
		10 ч	5 ч	1 ч			Длина, L, мм	Ширина, W, мм	Высота корпуса, H, мм	Высота с контактами, TH, мм			
T2V200	2	200	165	130	16,0	G-M8	173	111	329	357	900	40	1
T2V300	2	300	248	195	21,2	G-M8	171	151	330	358	1350	60	1
T2V400	2	400	330	260	31,5	G-M8	211	176	329	357	1760	80	2
T2V500	2	500	413	325	36,0	G-M8	241	172	331	359	2200	100	2
T2V600	2	600	495	390	46,0	G-M8	301	175	331	359	2640	120	2
T2V800	2	800	660	520	63,0	G-M8	410	175	330	358	3200	160	4
T2V1000	2	1000	825	650	72,0	G-M8	475	175	328	356	4000	200	4
T2V1500	2	1500	1238	975	125,5	G-M8	400	350	341	369	6000	300	4
T2V2000	2	2000	1650	1300	145,5	G-M8	490	350	343	371	7000	400	8
T2V3000	2	3000	2475	1950	215,0	G-M8	710	353	341	369	9000	600	8

Тип вывода, момент затяжки



N

Внешний вид аккумуляторов



1. Заряд свинцово-кислотных аккумуляторов

1.1. Метод IU (DIN 41773), (рис.1)

Метод предполагает заряд в две ступени:

- первая ступень — заряд стабилизированным током (рекомендуемые пределы $0,05 C_{10} - 0,3 C_{10}$). Напряжение при этом возрастает. При достижении напряжением величины 2,35 – 2,4 В/банку следует сразу перейти ко второй ступени заряда.
- вторая ступень — заряд стабилизированным напряжением (см. п. 2 инструкции по эксплуатации) при температуре равной 20°C. Зарядный ток при этом уменьшается.

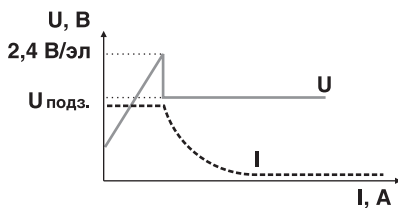


Рис.1

1.2. Метод U (рис.2)

Этот метод является частным случаем метода IU. Напряжение на выходе зарядного устройства устанавливается согласно п. 2 инструкции по эксплуатации. После подключения зарядного устройства к батарее приблизительная динамика изменения напряжения и тока заряда приведена ниже:

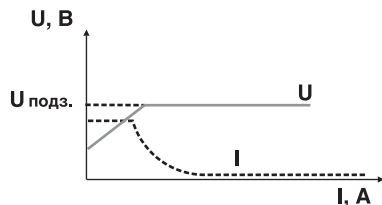


Рис. 2

1.3. Метод IUI (рис. 3)

Этот метод является продолжением метода IU. Сначала заряд проводится постоянным током: I_1 выбирается в пределе от $1,7I_{20}$ до $3,4I_{20}$. Далее заряд продолжается постоянным напряжением (см. п. 2 инструкции по эксплуатации). После снижения тока до определенного значения $I_2 = 0,136 I_{20}$ заряд продолжается далее этим током, пока напряжение не достигнет порогового значения 2,35–2,4 В/эл.

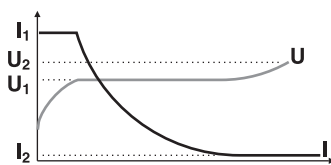


Рис. 3

Аккумуляторы считаются полностью заряженными, если остаточный зарядный ток в течение 2 часов больше не изменяется. Остаточный зарядный ток должен составлять величину 1–3 мА на каждый Ач для блочных аккумуляторов и 40–80 мА на каждые 100Ач для 2-х В элементов.

2. Установка аккумуляторов в помещениях, шкафах и ящиках (EN 50272-2)

2.1. Вычисление объема циркулирующего воздуха Q

$$Q = 0,05 \times N \times I_{\text{сокр}} \text{ [м}^3/\text{ч]}$$

- **0,05** – постоянная величина, формирующаяся из трех составляющих:
 - фактор изменения электролита;
 - объем циркуляции на основании силы тока и времени для электролиза;
 - фактор безопасности;
- **N** – количество банок.
- $I_{\text{сокр}} = f_1 \times f_2 \times I$ (A)
 - $f_1 = 1$ – для аккумуляторов с содержанием сурьмы >3%;
 - $f_1 = 0,5$ – для аккумуляторов с содержанием сурьмы <3%;
 - $f_2 = 0,5$ – для герметичных аккумуляторов;
 - $f_2 = 1$ – для прочих аккумуляторов;
- **I (A)** = 2A на 100Ah.

2.2. Вычисление размера вентиляционного отверстия A

Аккумуляторные помещения следует организовывать таким образом, чтобы было достаточно естественной вентиляции. Впускное и вытяжное отверстия должны иметь минимум сечение A:

$$A \geq 28 \times Q \text{ [см}^2\text{]}$$

Скорость перемещения воздуха в отверстиях должна быть не менее 0,1 м/с. При невозможности организации естественной вентиляции, отвечающей данным требованиям, могут применяться специальные вытяжные трубы или каналы, а также принудительная вентиляция.

Двери и окна могут лишь тогда считаться вентиляционными отверстиями, когда установлено, что они при любых обстоятельствах в процессе заряда будут открыты. Вытяжные отверстия не должны находиться рядом с заборными каналами других вентиляционных систем и др. Поступающий воздух должен быть чистым, не содержать горючих компонентов.

2.3. Вычисление свободного объема воздуха V_f

$$V_f = V_1 - V_2 \text{ [м}^3\text{]}$$

- **V₁** – общий объем воздуха;
- **V₂** – объем батареи, учитывая другое оборудование в шкафу.

2.4. Соотношение свободного объема воздуха V_f (см³) и потока перемещаемого воздуха Q

- а) Если $V_f > 2,5 \times Q$, то достаточно односторонней естественной вентиляции.
- б) Если $V_f < 2,5 \times Q$, то следует предусмотреть двустороннюю естественную вентиляцию. Это значит, что необходимо расположить одно вентиляционное отверстие внизу на одной стороне, другое вверх на другой стороне.

Впускное отверстие должно находиться по возможности рядом с полом, вытяжное отверстие — как можно выше. Один из примеров организации аккумуляторной приведен на рис.4.

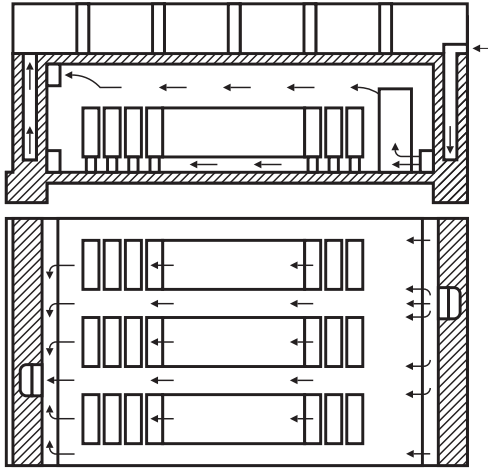


Рис. 4

2.5. Указание по установке оборудования вблизи аккумуляторов

Оборудование, в котором возникают и/или могут возникнуть искры, способные привести к воспламенению, должно находиться на расстоянии не менее 0,5 метра (по прямой) от предохранительных клапанов элементов батареи.

Нагревательные приборы с температурой поверхности более 300°C запрещается устанавливать в помещении с аккумуляторами.

2.6. Недозаряд / перезаряд батареи

Недозаряд вызывается:

- когда напряжение и/или ток зарядного устройства занижены.

Перезаряд вызывается:

- большой продолжительностью ускоренных зарядов;
- завышенными зарядными токами;
- повышенным напряжением заряда.

Для предупреждения недозаряда или перезаряда необходимо отрегулировать зарядное устройство. Зарядное устройство должно обеспечивать зарядный ток от $0,05C_{10}$.

2.7. Остаточный зарядный ток

Температура окружающей среды	Остаточный зарядный ток на 100 Ач номинальной емкости
10°C	30 мА
20°C	80 мА
30°C	200 мА
40°C	480 мА

3. Контроль сопротивления изоляции между аккумулятором и землей или массой

3.1. Общее

Новые аккумуляторы имеют по отношению к земле высокое сопротивление изоляции. Из-за зарядов, разрядов, прочих воздействий на поверхности аккумулятора образуется некоторое количество проводящих пленок. Из-за них прежде высокое сопротивление изоляции снижается. Поэтому следует держать батареи в чистоте. Кроме того, время от времени следует измерять сопротивление изоляции. При измерении сопротивления изоляции между батареей и землей (или массой) получаем значение сопротивления, которое включает в себя все проходящие между полюсами аккумуляторов к земле (массе) изоляционные цепи. Практически измеряется, таким образом, параллельное соединение отдельных сопротивлений R_1, R_2, R_3 и т.д. между полюсами аккумулятора и землей (рис. 5а). Существующие между аккумуляторами прямые пути, которые не протекают через землю, не будут включены при этом в схему.

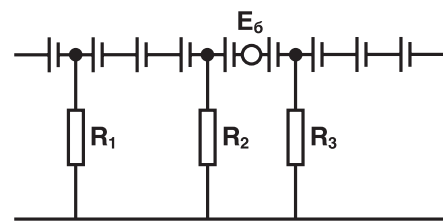


Рис. 5а

Для параллельного подключения отдельных сопротивлений получаем простую схему замещения, при которой все сконцентрировано в общем сопротивлении изоляции $R_{общ}$ между землей E и потенциалом земли батареи E_6 (рис. 5б).

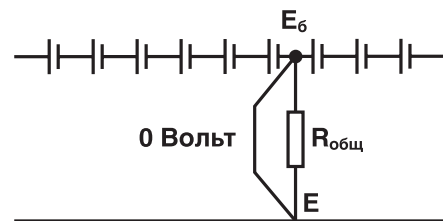


Рис. 5б

Точка потенциала земли относительно земли имеет напряжение 0В. С обеих сторон от этой точки напряжения U_e имеют противоположные математические знаки между отдельными полюсами батареи и землей (рис. 5в).

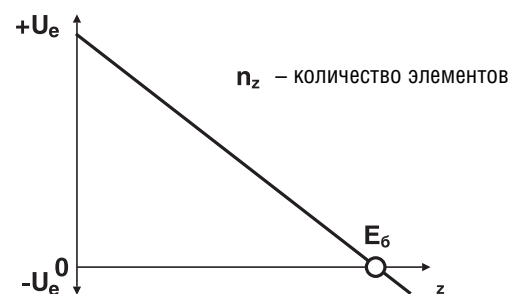


Рис. 5в

3.2. Подготовительные работы

Перед измерениями следует, по возможности, отсоединить батарею (на концевых выводах) от внешней цепи тока, чтобы ее сопротивление изоляции не влияло на измерения. Имеющееся заземление полюса батареи следует отключить.

3.3. Проведение измерений

3.3.1. Измерение с помощью омметра (рис. 5г)

Сопротивление изоляции аккумуляторной батареи измеряется между потенциалом земли батареи E_6 и массой E . Потенциал E_6 определяется при замере напряжений отдельных элементов по отношению к массе, например, по отношению к металлическому шкафу, стеллажу или любой другой металлической точке массы. Омметр должен иметь источник напряжения не менее 100В.

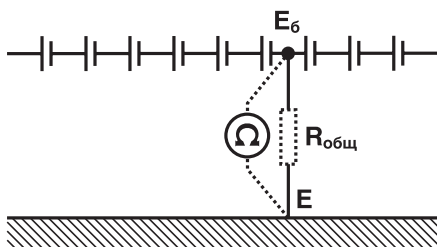


Рис. 5г

3.3.2. Измерение с помощью вольтметра (рис. 5д)

Измеряются напряжение батареи U и значения напряжений U_1 и U_2 между концевыми выводами и массой E . Напряжения U_1 и U_2 должны быть измерены в одинаковых пределах измерений. Сопротивление изоляции определяется, как:

$$R_{\text{общ}} = \left(\frac{U}{U_1 + U_2} - 1 \right) R_{\text{инстр}}$$

где $R_{\text{инстр}}$ – внутреннее сопротивление вольтметра в пределах измерений для U_1 и U_2 .

В случае, если

$$\frac{U}{U_1 + U_2} < 1,1$$

следует выбрать меньшее значение внутреннего сопротивления вольтметра по отношению к сопротивлению изоляции (пределы измерения переключить на меньшие напряжения).

В случае, если

$$\frac{U}{U_1 + U_2} > 20$$

следует увеличить внутреннее сопротивление вольтметра (переключить пределы измерений на более высокие напряжения).

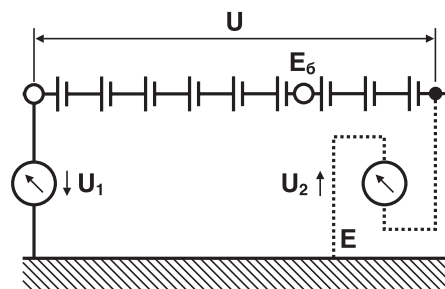


Рис. 5д

3.3.3. Измерение с помощью амперметра (рис. 5е)

Для начала измеряется напряжение батареи U или разность потенциалов ΔU между двумя полюсами батареи с обеих сторон точки потенциала земли E_6 . С помощью амперметра измеряются токи утечки I_1 и I_2 от полюсов батареи к массе E . Сопротивление изоляции определяется как:

$$R_{\text{общ}} = \frac{\Delta U}{I_1 + I_2} - R_{\text{инстр}}$$

где $R_{\text{инстр}}$ – внутреннее сопротивление амперметра (измерения следует начинать с пределов измерений для больших токов).

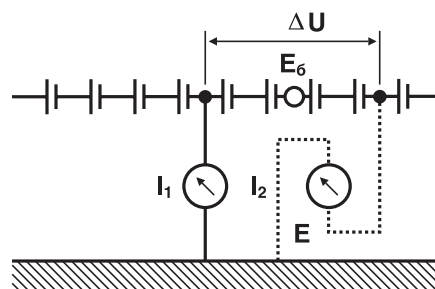


Рис. 5е

3.4. Требования

Новые батареи (до 1 года, при условии их применения в буферном режиме в помещениях, шкафах, ящиках) не должны иметь сопротивление изоляции менее 1 МОм относительно земли (массы). Для батарей, находящихся в эксплуатации, следует поддерживать соответствующее значение сопротивления изоляции. Оно должно составлять для стационарных батарей не менее 100 Ом на каждый В номинального напряжения. Для других батарей является нижней границей значение 50 Ом на каждый В номинального напряжения, при этом общее значение сопротивления изоляции всей батареи не должно быть менее 1000 Ом.

Если из-за каких-либо эксплуатационных причин требуются более высокие значения сопротивления изоляции, то необходимо принять особые меры по увеличению изоляции.

Форма аккумуляторного журнала*

Предприятие: _____
 Аккумуляторная батарея типа _____ Ач.
 Батарея получена (дата): _____

Объект: _____
 Номинальное напряжение: _____ В
 Введена в эксплуатацию (дата): _____

	Уэл-та/блока	Уэл-та/блока	Уэл-та/блока	Уэл-та/блока	Уэл-та/блока	Уэл-та/блока	Уэл-та/блока	Уэл-та/блока	Уэл-та/блока	Уэл-та/блока	Уэл-та/блока	Уэл-та/блока	
№	Дата проверки _____ Ток заряда, А _____ Время разряда, мин. _____ U Конечное, В _____ Температура в помещении, °С _____	Дата проверки _____ Ток заряда, А _____ Время разряда, мин. _____ U Конечное, В _____ Температура в помещении, °С _____	Дата проверки _____ Ток заряда, А _____ Время разряда, мин. _____ U Конечное, В _____ Температура в помещении, °С _____	Дата проверки _____ Ток заряда, А _____ Время разряда, мин. _____ U Конечное, В _____ Температура в помещении, °С _____	Дата проверки _____ Ток заряда, А _____ Время разряда, мин. _____ U Конечное, В _____ Температура в помещении, °С _____	Дата проверки _____ Ток заряда, А _____ Время разряда, мин. _____ U Конечное, В _____ Температура в помещении, °С _____	Дата проверки _____ Ток заряда, А _____ Время разряда, мин. _____ U Конечное, В _____ Температура в помещении, °С _____	Дата проверки _____ Ток заряда, А _____ Время разряда, мин. _____ U Конечное, В _____ Температура в помещении, °С _____	Дата проверки _____ Ток заряда, А _____ Время разряда, мин. _____ U Конечное, В _____ Температура в помещении, °С _____	Дата проверки _____ Ток заряда, А _____ Время разряда, мин. _____ U Конечное, В _____ Температура в помещении, °С _____	Дата проверки _____ Ток заряда, А _____ Время разряда, мин. _____ U Конечное, В _____ Температура в помещении, °С _____	Дата проверки _____ Ток заряда, А _____ Время разряда, мин. _____ U Конечное, В _____ Температура в помещении, °С _____	Дата проверки _____ Ток заряда, А _____ Время разряда, мин. _____ U Конечное, В _____ Температура в помещении, °С _____
Σ напряжение на батарее													

* Данный аккумуляторный журнал можно рассматривать как пример. Допускается его ведение в соответствии с различными отраслевыми нормами, однако, с обязательным указанием приведенной в данном журнале информации.